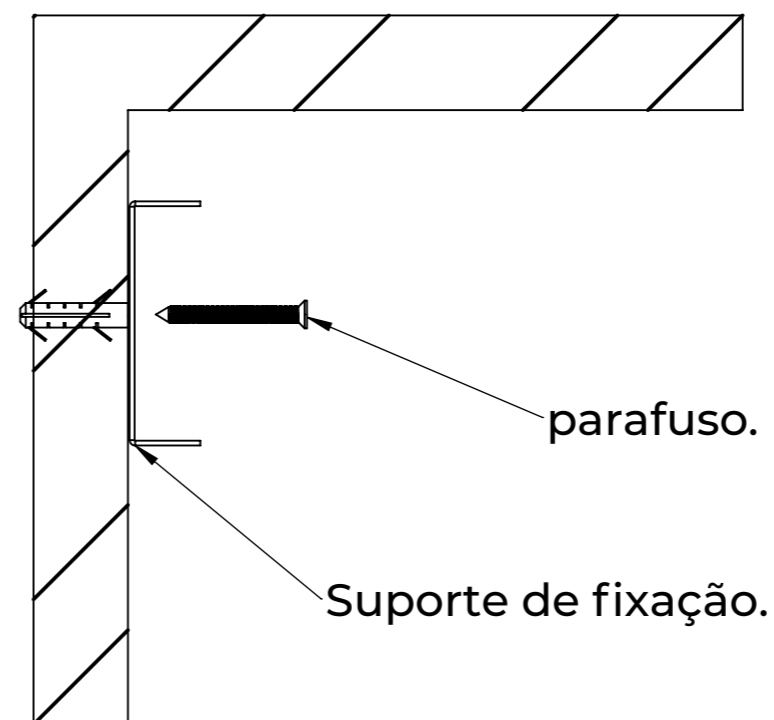
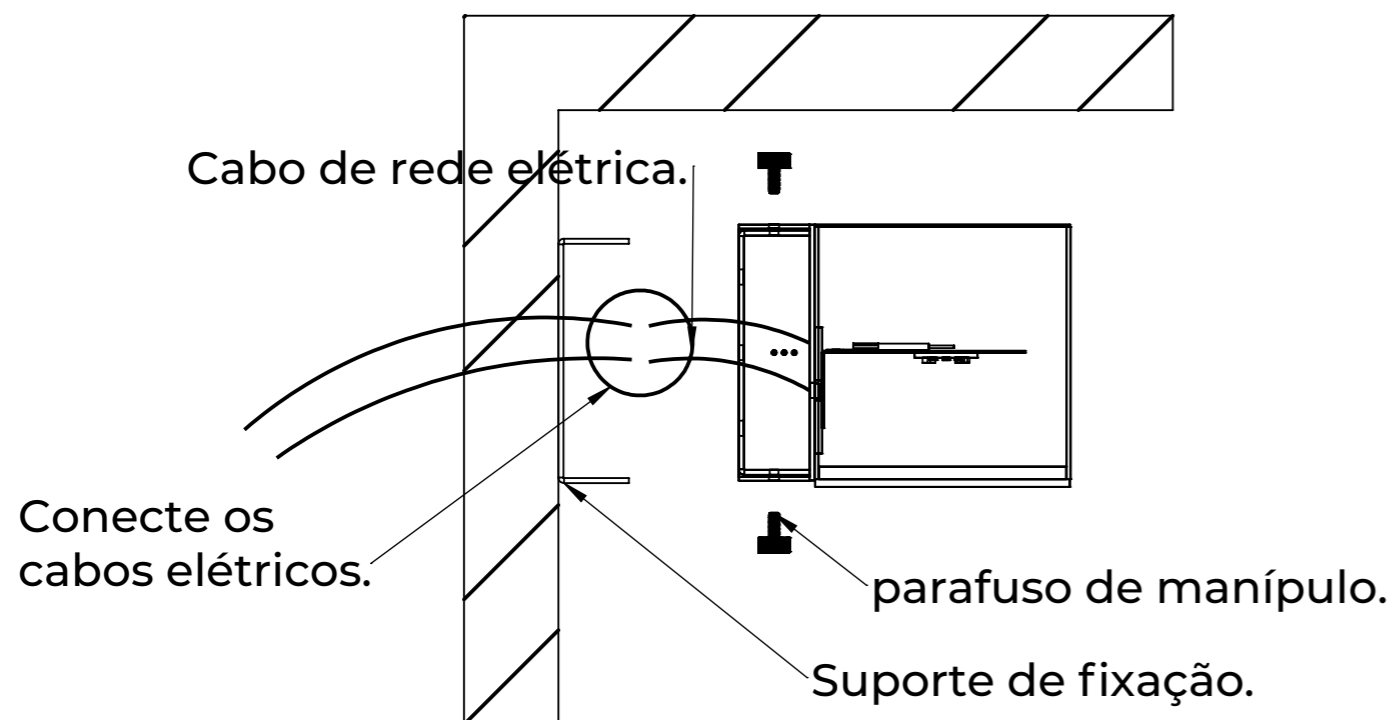


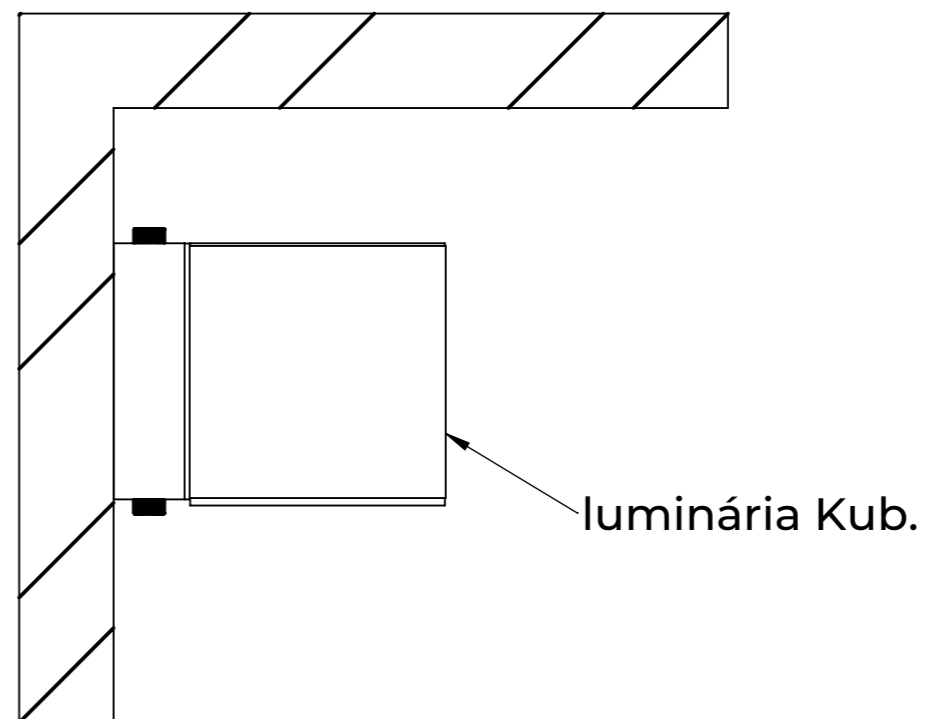
1. Fixe a bucha na superfície.



2. Fixe o suporte usando os parafusos.



3. Conecte os cabos de rede elétrica e fixe a luminária com parafuso manípulo. 4. luminária Kub arandela já fixada.



Observações

- 1º Verificar a tensão de alimentação das luminárias
- 2º Verificar estrutura do local de instalação
- 3º Ideal testar na bancada antes de fixar no local

NICHO:

MODULAÇÃO: