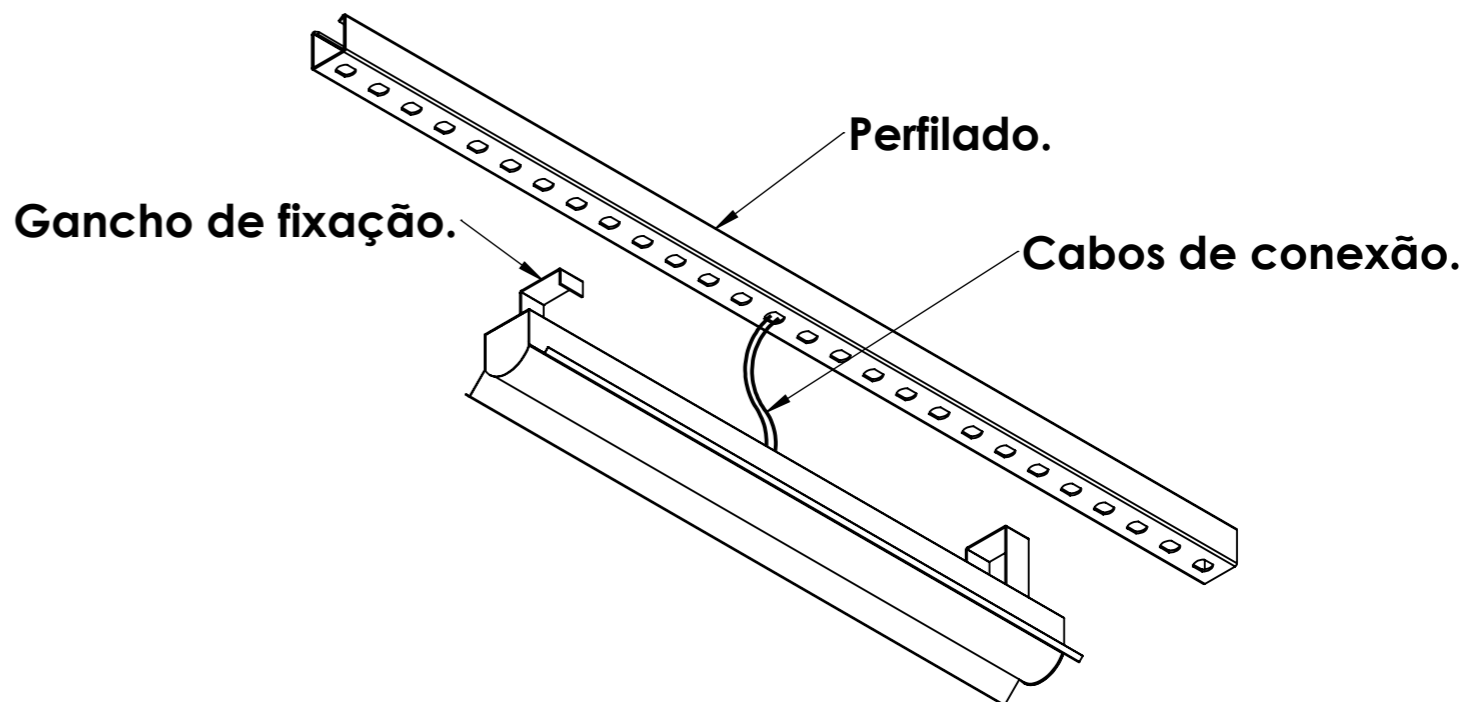
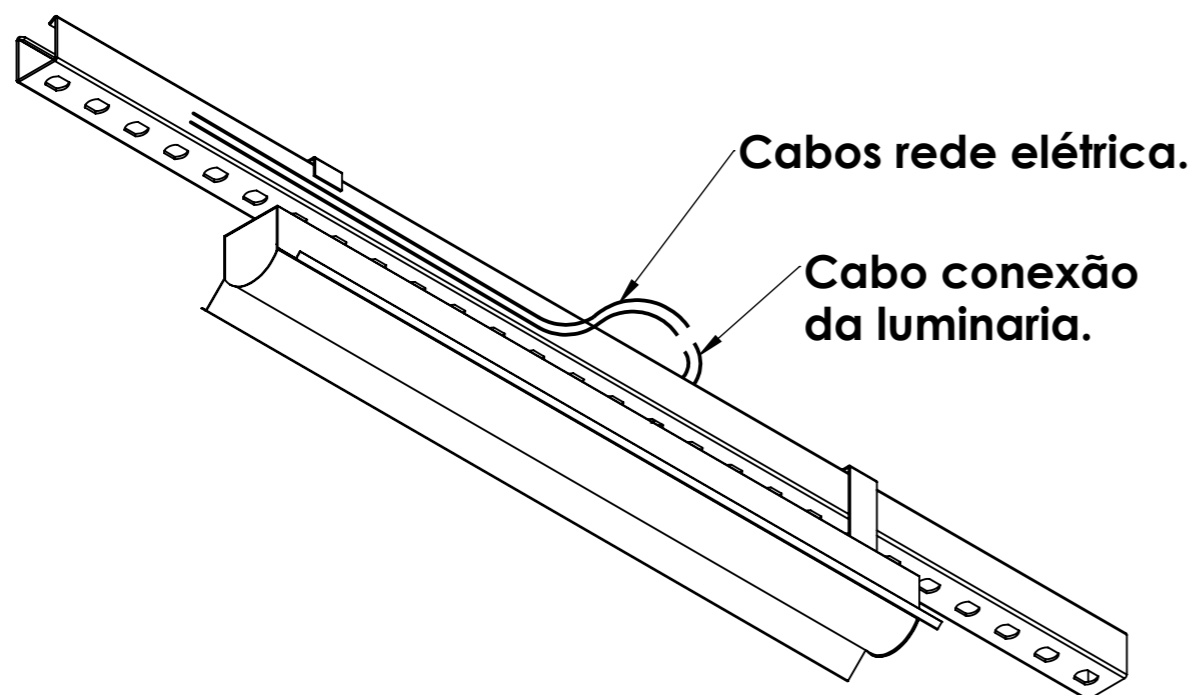


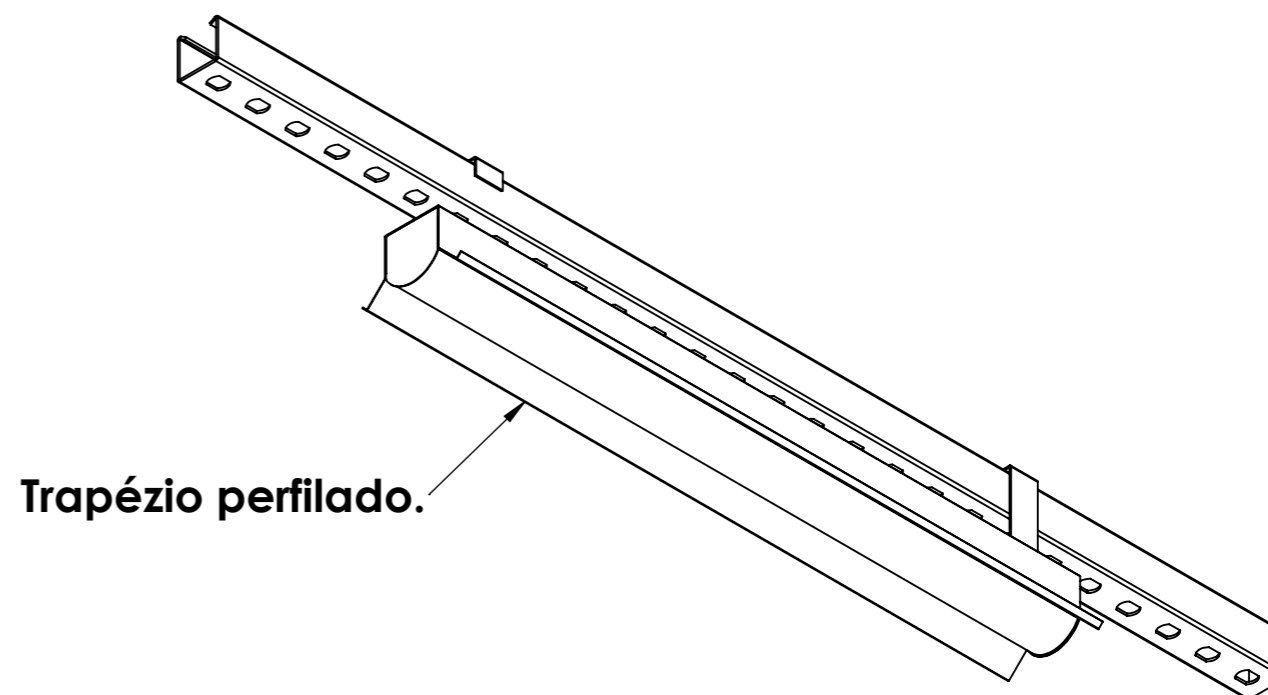
1. Verifique a estrutura do perfilado.



2. Suspenda a luminária encaixe o gancho no perfilado.



3. Conecte os cabos na rede elétrica.



4. Luminária trapézio perfilado já instalada na superfície.

Observações

1° Verificar a tensão de alimentação das luminárias

2° Verificar estrutura do local de instalação

3° Ideal testar na bancada antes de fixar no local