

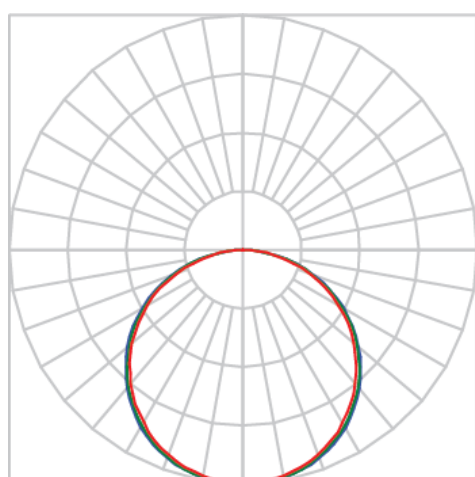
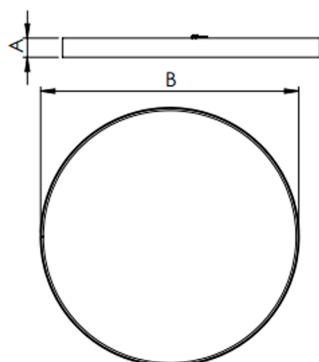
REF.: APOLO-CI-PDD-X-DFACTRANSL-100-5080-D1200-(OPÇÕESPBE)



Luminária circular pendente iluminação direta, 100W 5000K IRC>80. Corpo em alumínio. Acabamento Branca, Preta ou Especial. Controle óptico principal através de difusor em acrílico translúcido. Luminária grau de proteção IP-20. Driver corrente constante Liga/Desliga, Triac, 1-10V ou Dali (consultar condições). Tensão de trabalho 220V ou Bivolt.

Aplicação	Ambiente interno
Instalação	Pendente Direto
Altura	90
Largura	Ø1200
IP	20
Corpo	Alumínio
Cor	Branca, Preta ou Especial
Ótica principal	Difusor
Potência	100W
Fluxo Luminária	12287lm
Intensidade	4004cd
Eficácia	123lm/W
Facho	Difuso
CCT	5000K
IRC	>80
Tensão	220V ou Bivolt
Dimerização	Liga/Desliga, Dali, 0-10 ou Triac
Garantia	5 anos
UGR	Espaçamento 1m (4H/8H) - <22/<22
Tipo de LED	Standard
Eficácia do LED	-
Fluxo Luminoso do LED	-
Potência do LED	-

A = 90mm | B = Ø1200mm



IMPORTANTE: ENSAIOS REALIZADOS A 25°C