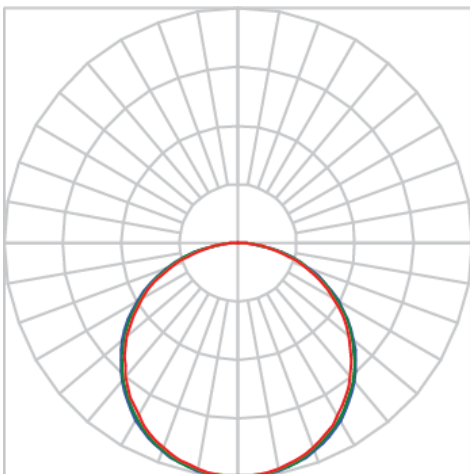
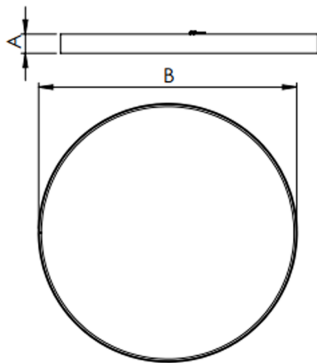


REF.: APOLO-CI-PDD-X-DFACTRANSL-40-3080-D600-(OPÇÕESPBE)



A = 90mm | B = Ø600mm



**IMPORTANTE: ENSAIOS REALIZADOS A 25°C**

Aplicação	Ambiente interno
Instalação	Pendente Direto
Altura	90
Largura	Ø600
IP	20
Corpo	Alumínio
Cor	Branca, Preta ou Especial
Ótica principal	Difusor
Potência	40W
Fluxo Luminária	4771lm
Intensidade	1555cd
Eficácia	119lm/W
Facho	Difuso
CCT	3000K
IRC	>80
Tensão	220V ou Bivolt
Dimerização	Liga/Desliga, Dali, 0-10 ou Triac
Garantia	5 anos
UGR	Espaçamento 1m (4H/8H) - <24/<23
Tipo de LED	Standard
Eficácia do LED	71lm/W
Fluxo Luminoso do LED	2824,1lm
Potência do LED	40W