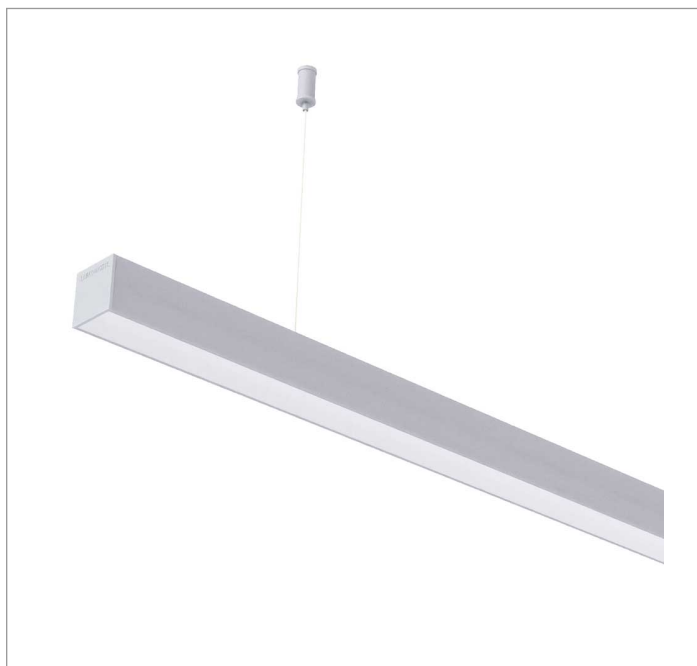


REF.: BOREAL-PF-PDD-X-DFEXT-15-4080-X-(OPÇÕESPBE)

**A = 36mm | B = 35mm | C = Esp.mm****IMPORTANTE: ENSAIOS REALIZADOS A 25°C**

Luminária linear pendente iluminação direta, 15Wm 4000K IRC>80. Corpo em alumínio. Acabamento Branca, Preta ou Especial. Controle óptico principal através de difusor extrudado. Luminária grau de proteção IP-20. Driver corrente constante Liga/Desliga, Triac, 1-10V ou Dali (consultar condições). Tensão de trabalho 220V ou Bivolt.

Aplicação	Ambiente interno
Instalação	Pendente Direto
Altura	36
Largura	35
Comprimento	Esp.
IP	20
Corpo	Alumínio
Cor	Branca, Preta ou Especial
Ótica principal	Difusor
Potência	15Wm
Fluxo Luminária	739lm/m
Intensidade	237cd
Eficácia	49lm/W
Facho	Difuso
CCT	4000K
IRC	>80
Tensão	220V ou Bivolt
Dimerização	Liga/Desliga, Dali, 0-10 ou Triac
Garantia	5 anos
UGR	Espaçamento 1m (4H/8H) - <26/<25
Tipo de LED	Standard
Eficácia do LED	-
Fluxo Luminoso do LED	-
Potência do LED	-