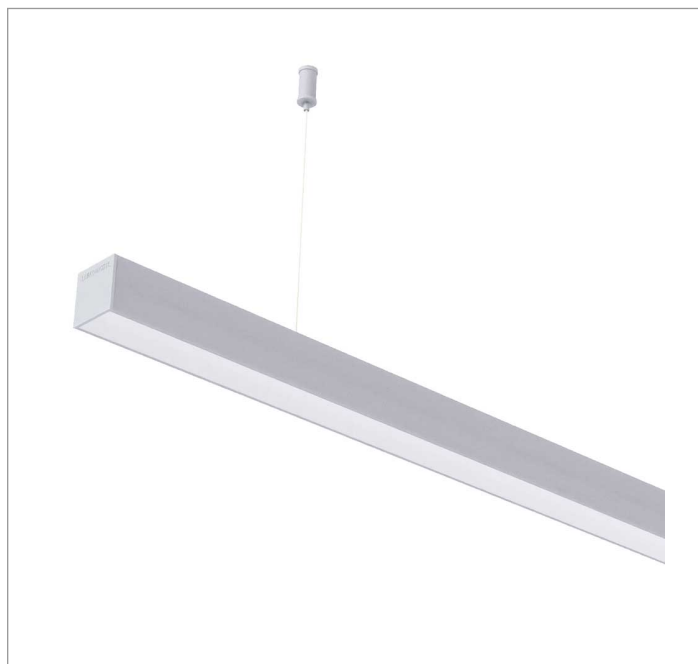
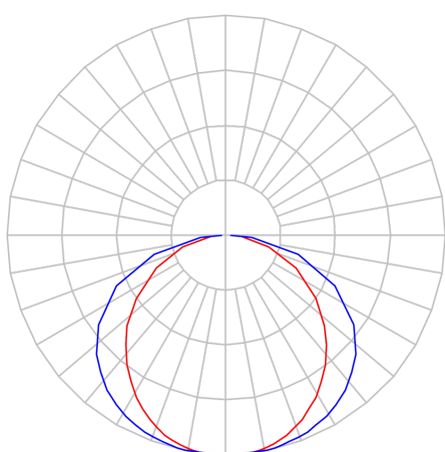
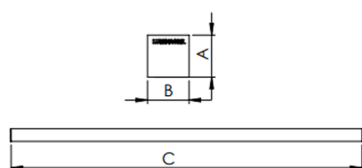


REF.: BOREAL-PF-PDD-X-DFPSTRANSL-15-LUMINACHROMA-05-50-95-X-(OPÇÕESPBE)



A = 36mm | B = 35mm | C = Esp.mm



IMPORTANTE: ENSAIOS REALIZADOS A 25°C

Luminária linear pendente iluminação direta, 15Wm 5000K IRC>95. Corpo em alumínio. Acabamento Branca, Preta ou Especial. Controle óptico principal através de difusor em poliestireno translúcido. Luminária grau de proteção IP-20. Driver corrente constante Liga/Desliga, Triac, 1-10V ou Dali (consultar condições). Tensão de trabalho 220V ou Bivolt.

| | |
|-----------------------|-----------------------------------|
| Aplicação | Ambiente interno |
| Instalação | Pendente Direto |
| Altura | 36 |
| Largura | 35 |
| Comprimento | Esp. |
| IP | 20 |
| Corpo | Alumínio |
| Cor | Branca, Preta ou Especial |
| Ótica principal | Difusor |
| Potência | 15Wm |
| Fluxo Luminária | 633lm/m |
| Intensidade | 204cd |
| Eficácia | 42lm/W |
| Facho | Difuso |
| CCT | 5000K |
| IRC | >95 |
| Tensão | 220V ou Bivolt |
| Dimerização | Liga/Desliga, Dali, 0-10 ou Triac |
| Garantia | 5 anos |
| UGR | Espaçamento 1m (4H/8H) - <25/<24 |
| Tipo de LED | Luminachroma |
| Eficácia do LED | - |
| Fluxo Luminoso do LED | - |
| Potência do LED | - |