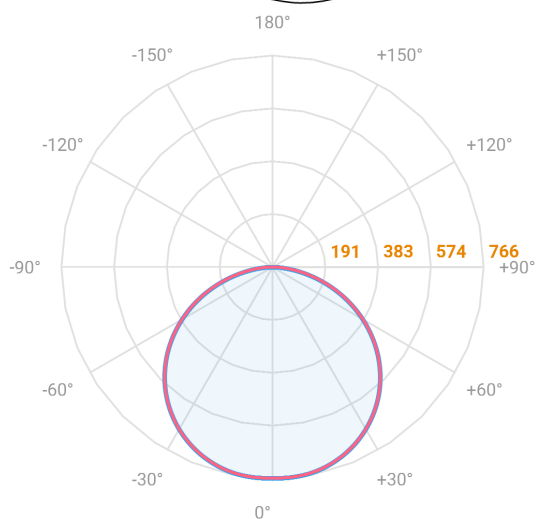
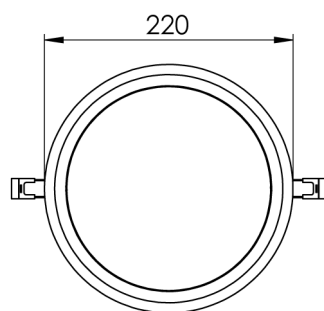
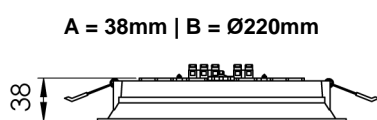


REF.: DORAH EVO-CI-EM-GE-DFPSTRANSL-27-3090-G-B



— C0-180 (Transversal) — C90-270 (Longitudinal)

**IMPORTANTE: ENSAIOS REALIZADOS A 25°C**

Aplicação	Ambiente interno
Instalação	Embutir Gesso
Altura	38
Largura	Ø220
IP	30
Corpo	Alumínio injetado
Cor	Branca
Ótica principal	Difusor
Potência	27W
Fluxo Luminária	2369lm
Intensidade	765cd
Eficácia	88lm/W
Facho	Difuso
CCT	3000K
IRC	90
Tensão	220V ou Bivolt
Dimerização	Liga/Desliga, Dali, 0-10 ou Triac
Garantia	5 anos
UGR	Espaçamento 1m (4H/8H) - <28/<28
Tipo de LED	Standard
Eficácia do LED	108lm/W
Fluxo Luminoso do LED	2727,33lm
Potência do LED	25,3W