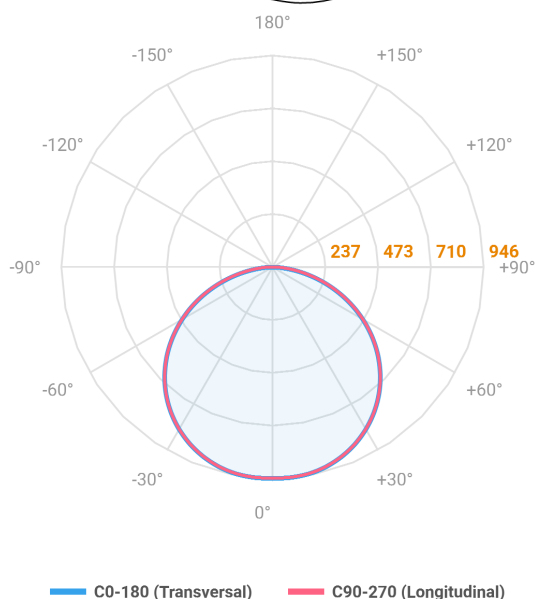
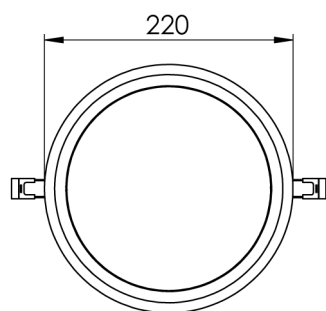
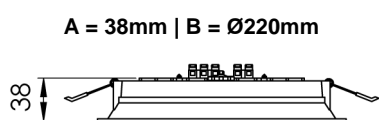


REF.: DORAH EVO-CI-EM-GE-DFPSTRANSL-35-3090-G-B



IMPORTANTE: ENSAIOS REALIZADOS A 25°C

Aplicação	Ambiente interno
Instalação	Embutir Gesso
Altura	38
Largura	Ø220
IP	30
Corpo	Alumínio injetado
Cor	Branca
Ótica principal	Difusor
Potência	35W
Fluxo Luminária	2927lm
Intensidade	949cd
Eficácia	84lm/W
Facho	Difuso
CCT	3000K
IRC	90
Tensão	220V ou Bivolt
Dimerização	Liga/Desliga, Dali, 0-10 ou Triac
Garantia	5 anos
UGR	Espaçamento 1m (4H/8H) - <29/<29
Tipo de LED	Standard
Eficácia do LED	103lm/W
Fluxo Luminoso do LED	3384,56lm
Potência do LED	32,76W