

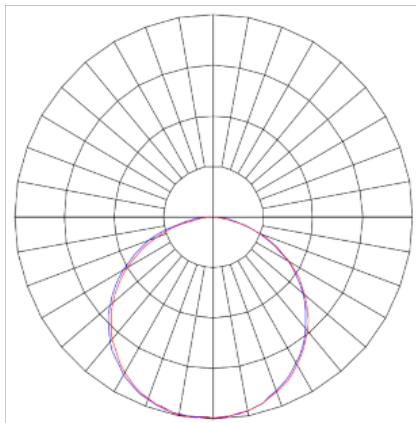
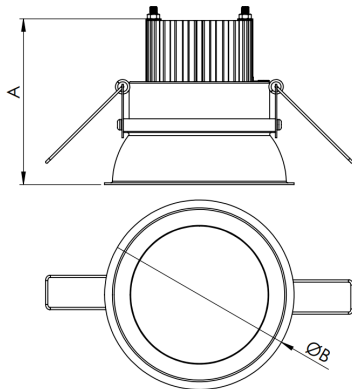
REF.: HALO-CI-EM-GE-DFPSTRANSL-24-LUMINAMAX-1-50-80-260-B



Luminária circular de embutir em forro de gesso, 24W 5000K IRC>80. Corpo em alumínio. Acabamento Branca. Controle óptico principal através de difusor em poliestireno translúcido. Luminária grau de proteção IP-20. Driver corrente constante Liga/Desliga, Triac, 1-10V ou Dali (consultar condições). Tensão de trabalho 220V ou Bivolt.

Aplicação	Ambiente interno
Instalação	Embutir Gesso
Altura	75
Largura	Ø260
IP	20
Corpo	Alumínio
Cor	Branca
Ótica principal	Difusor
Potência	24W
Fluxo Luminária	2428lm
Intensidade	815cd
Eficácia	101lm/W
Facho	Difuso
CCT	5000K
IRC	>80
Tensão	220V ou Bivolt
Dimerização	Liga/Desliga, Dali, 0-10 ou Triac
Garantia	5 anos
UGR	Espaçamento 1m (4H/8H) - <28/<28
Tipo de LED	Luminamax
Eficácia do LED	-
Fluxo Luminoso do LED	-
Potência do LED	-

A = 75mm | B = Ø260mm



IMPORTANTE: ENSAIOS REALIZADOS A 25°C