

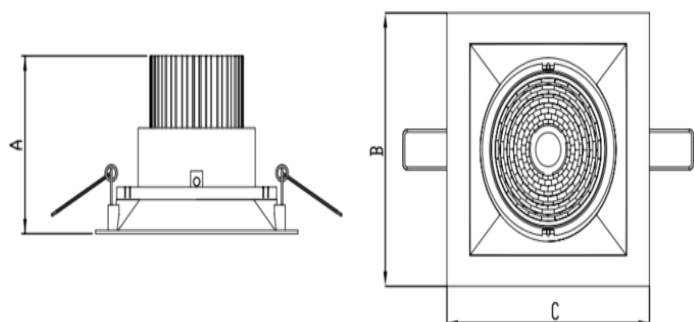
# HIDREA ORIENTAVEL QUADRADA EMBUTIR M GESSO FACHO DIRECIONAL 24° 6W COBCOMFY 2500K IRC95 (OPÇÕESPBE)

datasheet gerado em  
25-05-26

REF.: HIDREA ORIENTAVEL-X-QD-EM-GE-OR124-6-COBCOMFY-25-95-M-(OPÇÕESPBE)

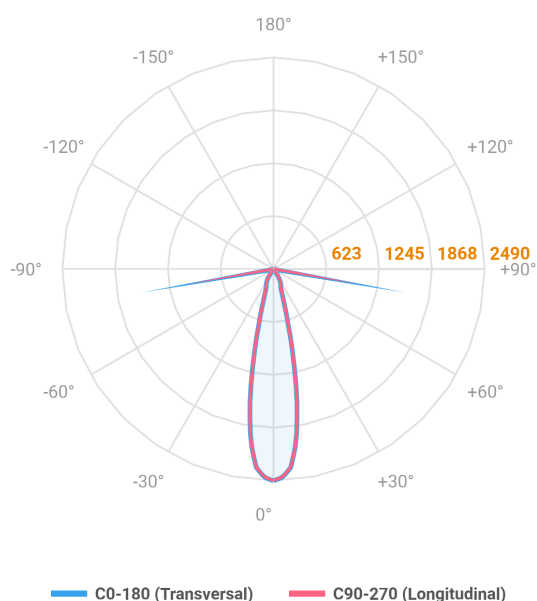


A = 75mm | B = 152mm | C = 152mm



Luminária quadrada de embutir em forro de gesso, 6W 2500K IRC>95. Corpo em alumínio. Acabamento branco, preto ou especial. Controle óptico principal através de refletor facho 24°. Luminária grau de proteção IP-20. Driver corrente constante Liga/Desliga, Triac, 1-10V ou Dali (consultar condições). Tensão de trabalho 220V ou Bivolt.

|                       |                                   |
|-----------------------|-----------------------------------|
| Aplicação             | Ambiente interno                  |
| Instalação            | Embutir Gesso                     |
| Altura                | 75                                |
| Largura               | 152                               |
| Comprimento           | 152                               |
| IP                    | 20                                |
| Corpo                 | Alumínio                          |
| Cor                   | Branca, Preta ou Especial         |
| Ótica principal       | Refletor                          |
| Potência              | 6W                                |
| Fluxo Luminária       | 541lm                             |
| Intensidade           | 2485cd                            |
| Eficácia              | 90lm/W                            |
| Facho                 | 24°                               |
| CCT                   | 2500K                             |
| IRC                   | >95                               |
| Tensão                | 220V ou Bivolt                    |
| Dimerização           | Liga/Desliga, Dali, 0-10 ou Triac |
| Garantia              | 5 anos                            |
| UGR                   | Espaçamento 1m (4H/8H) - <7/<7    |
| Tipo de LED           | COBcomfy                          |
| Vida útil             | 50.000 (ta<25°C)                  |
| Eficácia do LED       | 114lm/W                           |
| Fluxo Luminoso do LED | 633,95lm                          |
| Potência do LED       | 5,56W                             |



IMPORTANTE: ENSAIOS REALIZADOS A 25°C