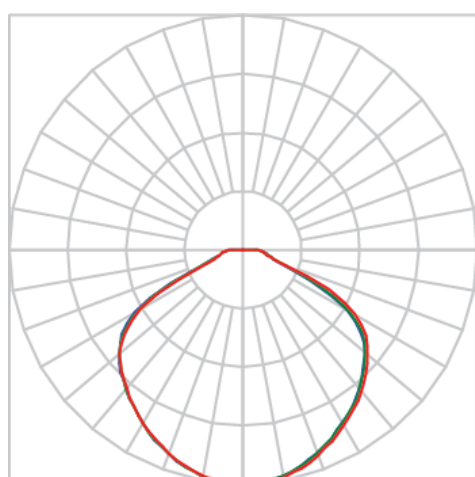
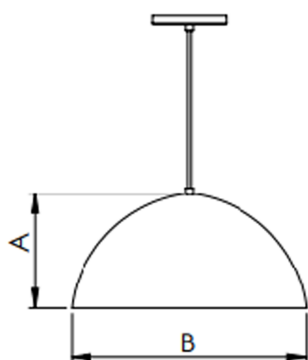


REF.: LUA-CI-PDD-X-DF-28-LUMINAMAX-1-27-80-D800-(OPÇÕESPBE)



A = 400mm | B = Ø800mm



IMPORTANTE: ENSAIOS REALIZADOS A 25°C

Luminária circular pendente iluminação direta, 28W 2700K IRC>80. Corpo em alumínio. Acabamento Branca, Preta ou Especial. Controle óptico principal através de refletor facho difuso. Luminária grau de proteção IP-20. Driver corrente constante Liga/Desliga, Triac, 1-10V ou Dali (consultar condições). Tensão de trabalho 220V ou Bivolt.

Aplicação	Ambiente interno
Instalação	Pendente Direto
Altura	400
Largura	Ø800
IP	20
Corpo	Alumínio
Cor	Branca, Preta ou Especial
Ótica principal	Refletor
Potência	28W
Fluxo Luminária	1781lm
Intensidade	605cd
Eficácia	64lm/W
Facho	Difuso
CCT	2700K
IRC	>80
Tensão	220V ou Bivolt
Dimerização	Liga/Desliga, Dali, 0-10 ou Triac
Garantia	5 anos
UGR	Espaçamento 1m (4H/8H) - <16/<17
Tipo de LED	Luminamax
Eficácia do LED	-
Fluxo Luminoso do LED	-
Potência do LED	-