

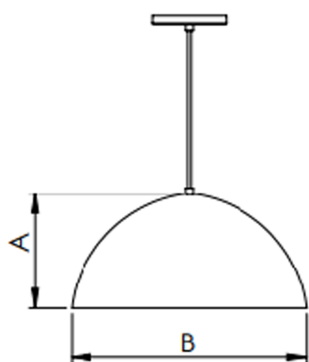
LUA CIRCULAR PENDENTE DIRETA D420 DIFUSO 7W 3000K IRC80 (OPÇÕESPBE)

datasheet gerado em
20-06-26

REF.: LUA-CI-PDD-X-DF-7-3080-D420-(OPÇÕESPBE)



A = 210mm | B = Ø420mm



IMPORTANTE: ENSAIOS REALIZADOS A 25°C

Aplicação	Ambiente interno
Instalação	Pendente Direto
Altura	210
Largura	Ø420
IP	20
Corpo	Alumínio
Cor	Branca, Preta ou Especial
Ótica principal	Refletor
Potência	7W
Fluxo Luminária	528lm
Intensidade	185cd
Eficácia	75lm/W
Facho	Difuso
CCT	3000K
IRC	>80
Tensão	220V ou Bivolt
Dimerização	Liga/Desliga, Dali, 0-10 ou Triac
Garantia	5 anos
UGR	Espaçamento 1m (4H/8H) - <17/<17
Tipo de LED	Standard
Eficácia do LED	-
Fluxo Luminoso do LED	-
Potência do LED	-