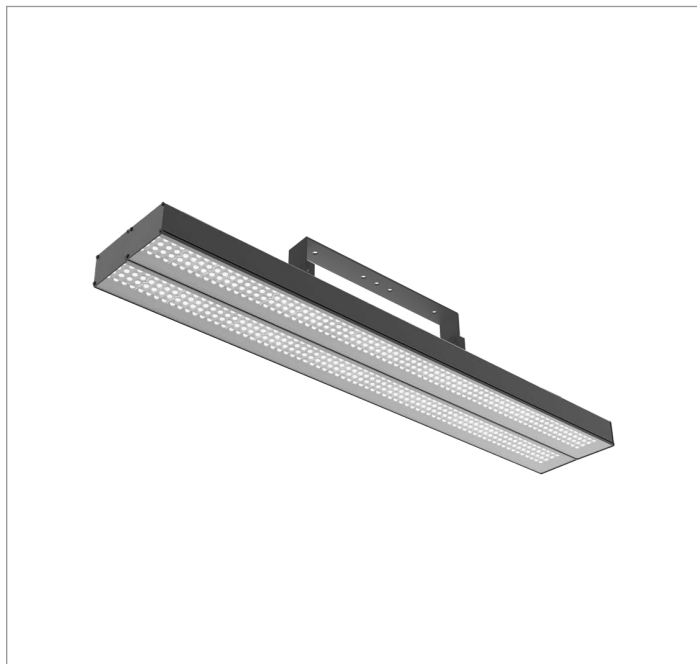


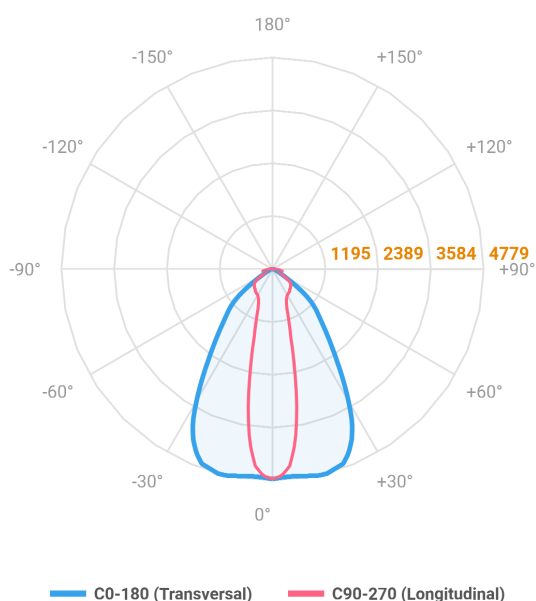
MAJORIS 2_MODULOS PROJETOR 162X300 FACHO 20.60° 40W LUMINACHROMA-1 5000K IRC95 (OPÇÕESPBE)

datasheet gerado em
22-06-26

REF.: MAJORIS-2_MODULOS-X-PJ-X-DC20.60-40-LUMINACHROMA-1-50-95-162X300-(OPÇÕESPBE)



A = 50mm | B = 162mm | C = 300mm



IMPORTANTE: ENSAIOS REALIZADOS A 25°C

Aplicação	Ambiente interno
Instalação	Projektor
Altura	50
Largura	162
Comprimento	300
IP	30
Corpo	Alumínio
Cor	Branca, Preta ou Especial
Ótica principal	Lente
Potência	40W
Fluxo Luminária	4474lm
Intensidade	4743cd
Eficácia	112lm/W
Facho	20-60°
CCT	5000K
IRC	>95
Tensão	220V ou Bivolt
Dimerização	Liga/Desliga, Dali, 0-10 ou Triac
Garantia	5 anos
UGR	Espaçamento 1m (4H/8H) - <25/<25
Tipo de LED	Luminachroma
Vida útil	50.000 (ta<25°C)
Eficácia do LED	148lm/W
Fluxo Luminoso do LED	5405,65lm
Potência do LED	36,47W