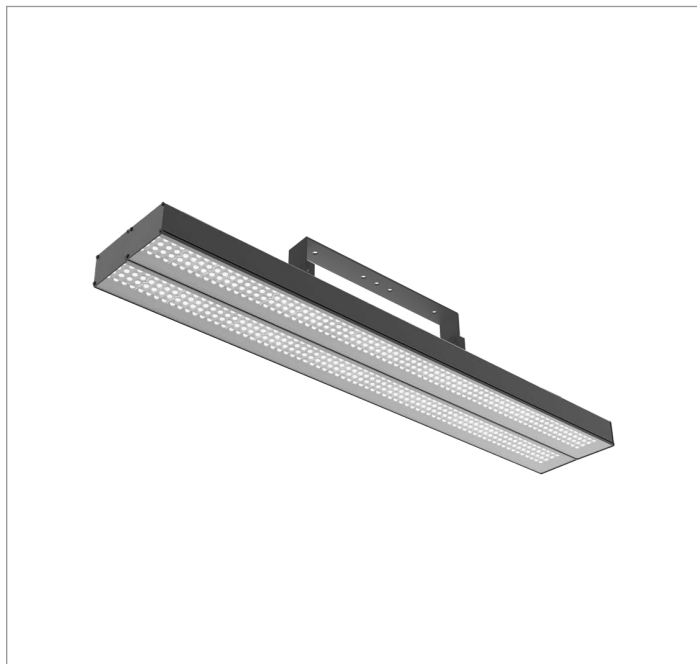


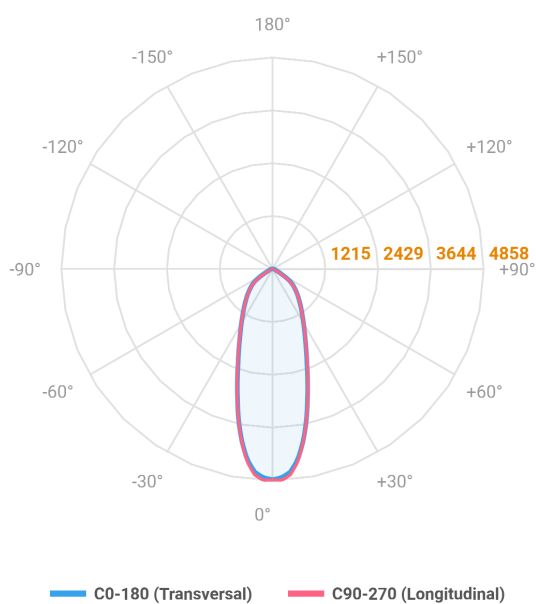
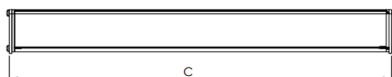
# MAJORIS 2\_MODULOS PROJETOR 162X300 FACHO 30° 40W LUMINACHROMA-1 2700K IRC95 (OPÇÕESPBE)

datasheet gerado em  
22-06-26

REF.: MAJORIS-2\_MODULOS-X-PJ-X-DC30-40-LUMINACHROMA-1-27-95-162X300-(OPÇÕESPBE)



A = 50mm | B = 162mm | C = 300mm



IMPORTANTE: ENSAIOS REALIZADOS A 25°C

|                       |                                   |
|-----------------------|-----------------------------------|
| Aplicação             | Ambiente interno                  |
| Instalação            | Projektor                         |
| Altura                | 50                                |
| Largura               | 162                               |
| Comprimento           | 300                               |
| IP                    | 30                                |
| Corpo                 | Alumínio                          |
| Cor                   | Branca, Preta ou Especial         |
| Ótica principal       | Lente                             |
| Potência              | 40W                               |
| Fluxo Luminária       | 4201lm                            |
| Intensidade           | 4840cd                            |
| Eficácia              | 105lm/W                           |
| Facho                 | 30°                               |
| CCT                   | 2700K                             |
| IRC                   | >95                               |
| Tensão                | 220V ou Bivolt                    |
| Dimerização           | Liga/Desliga, Dali, 0-10 ou Triac |
| Garantia              | 5 anos                            |
| UGR                   | Espaçamento 1m (4H/8H) - <23/<23  |
| Tipo de LED           | Luminachroma                      |
| Vida útil             | 50.000 (ta<25°C)                  |
| Eficácia do LED       | 137lm/W                           |
| Fluxo Luminoso do LED | 4987,9lm                          |
| Potência do LED       | 36,47W                            |