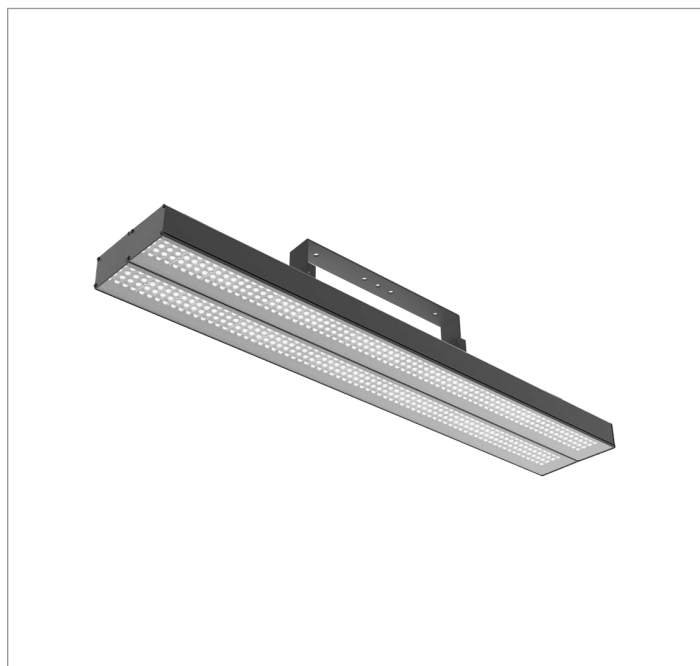
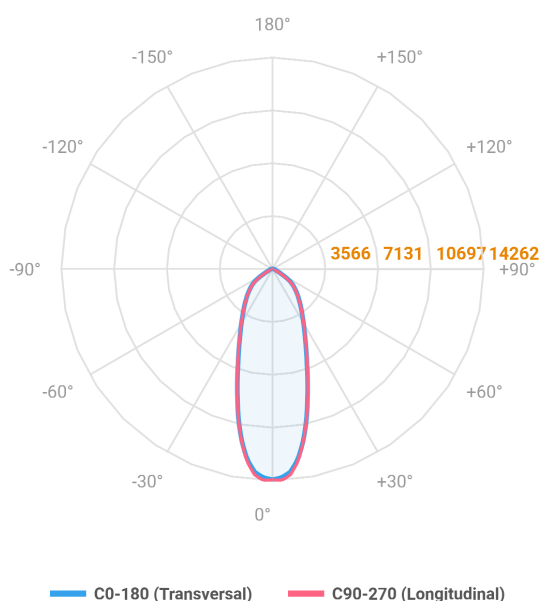
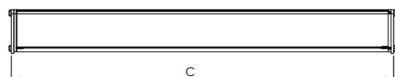


REF.: MAJORIS-2_MODULOS-X-PJ-X-DC30-80-LUMINAMAX-1-50-80-162X475-(OPÇÕESPBE)



A = 50mm | B = 162mm | C = 475mm



IMPORTANTE: ENSAIOS REALIZADOS A 25°C

| | |
|-----------------------|-----------------------------------|
| Aplicação | Ambiente interno |
| Instalação | Projektor |
| Altura | 50 |
| Largura | 162 |
| Comprimento | 475 |
| IP | 30 |
| Corpo | Alumínio |
| Cor | Branca, Preta ou Especial |
| Ótica principal | Lente |
| Potência | 80W |
| Fluxo Luminária | 12333lm |
| Intensidade | 14210cd |
| Eficácia | 154lm/W |
| Facho | 30° |
| CCT | 5000K |
| IRC | >80 |
| Tensão | 220V ou Bivolt |
| Dimerização | Liga/Desliga, Dali, 0-10 ou Triac |
| Garantia | 5 anos |
| UGR | Espaçamento 1m (4H/8H) - <25/<24 |
| Tipo de LED | Luminamax |
| Vida útil | 50.000 (ta<25°C) |
| Eficácia do LED | 201lm/W |
| Fluxo Luminoso do LED | 14643,27lm |
| Potência do LED | 72,94W |