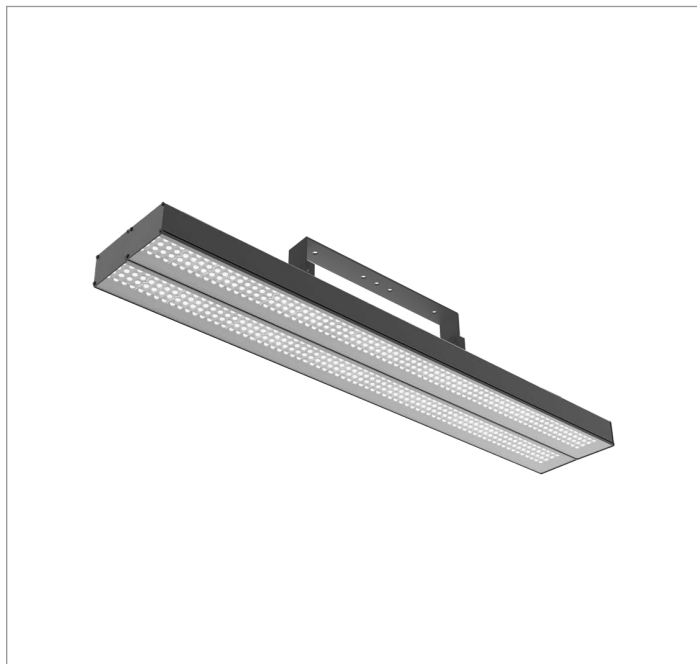


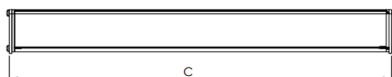
MAJORIS 2_MODULOS PROJETOR 162X475 FACHO 90° 80W LUMINACHROMA-1 4000K IRC95 (OPÇÕESPBE)

datasheet gerado em
06-05-26

REF.: MAJORIS-2_MODULOS-X-PJ-X-DC90-80-LUMINACHROMA-1-40-95-162X475-(OPÇÕESPBE)

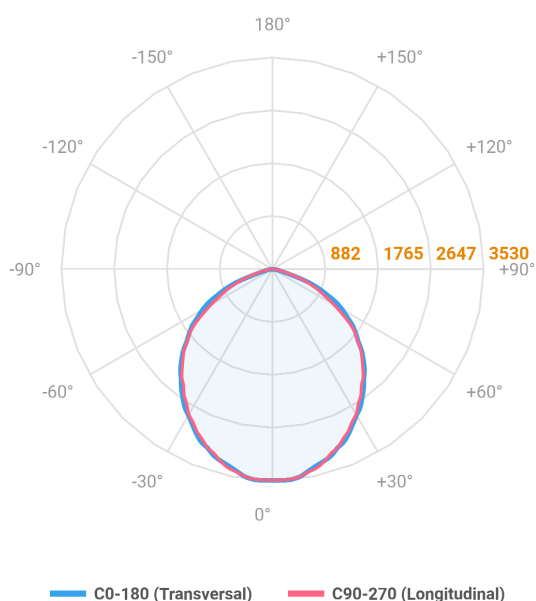


A = 50mm | B = 162mm | C = 475mm



Projektor, 80W 4000K IRC>95. Corpo em alumínio. Acabamento branco, preto ou especial. Controle óptico principal através de lente facho 90°. Luminária grau de proteção IP-30. Driver corrente constante Liga/Desliga, Triac, 1-10V ou Dali (consultar condições). Tensão de trabalho 220V ou Bivolt.

Aplicação	Ambiente interno
Instalação	Projektor
Altura	50
Largura	162
Comprimento	475
IP	30
Corpo	Alumínio
Cor	Branca, Preta ou Especial
Ótica principal	Lente
Potência	80W
Fluxo Luminária	8660lm
Intensidade	3529cd
Eficácia	108lm/W
Facho	90°
CCT	4000K
IRC	>95
Tensão	220V ou Bivolt
Dimerização	Liga/Desliga, Dali, 0-10 ou Triac
Garantia	5 anos
UGR	Espaçamento 1m (4H/8H) - <28/<28
Tipo de LED	Luminachroma
Vida útil	50.000 (ta<25°C)
Eficácia do LED	148lm/W
Fluxo Luminoso do LED	10807,2lm
Potência do LED	72,94W



IMPORTANTE: ENSAIOS REALIZADOS A 25°C