

NETUNO EVO QUADRADA EMBUTIR M GESSO FACHO DIRECIONAVEL 15° 10W COBMAX 4000K IRC90 (OPÇÕESPBE)

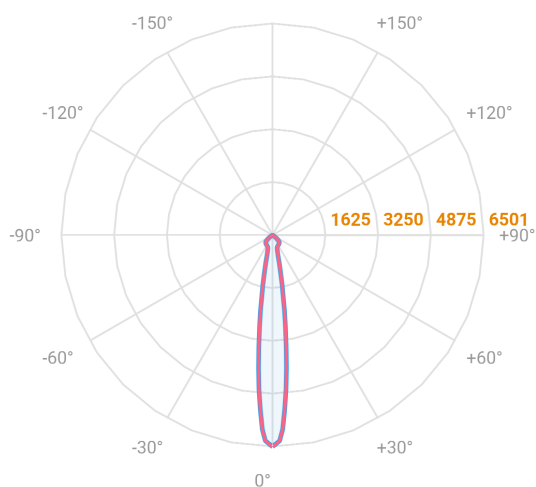
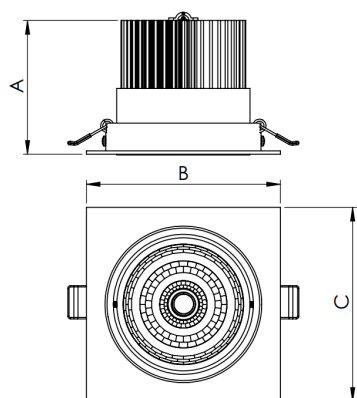
datasheet gerado em
20-06-26

REF.: NETUNO EVO-QD-EM-GE-OR115-10-COBMAX-40-90-M-(OPÇÕESPBE)



Aplicação	Ambiente interno
Instalação	Embutir Gesso
Altura	85
Largura	120
Comprimento	120
IP	20
Corpo	Alumínio
Cor	Branca, Preta ou Especial
Ótica principal	Refletor
Potência	10W
Fluxo Luminária	1204lm
Intensidade	6501cd
Eficácia	120lm/W
Facho	15°
CCT	4000K
IRC	>90
Tensão	220V ou Bivolt
Dimerização	Liga/Desliga, Dali, 0-10 ou Triac
Garantia	5 anos
UGR	Espaçamento 1m (4H/8H) - <15/<15
Tipo de LED	COBmax
Eficácia do LED	142lm/W
Fluxo Luminoso do LED	1221lm
Potência do LED	8,6W

A = 85mm | B = 120mm | C = 120mm



— C0-180 (Transversal) — C90-270 (Longitudinal)

IMPORTANTE: ENSAIOS REALIZADOS A 25°C