

# NETUNO EVO QUADRADA EMBUTIR M GESSO FACHO DIRECIONAVEL 15° 14W COBMAX 2700K IRC90 (OPÇÕESPBE)

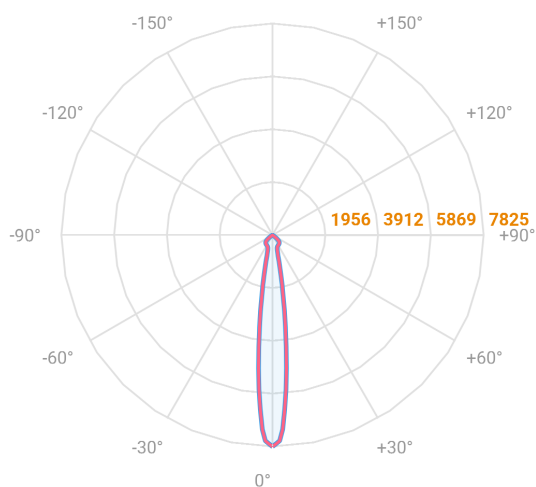
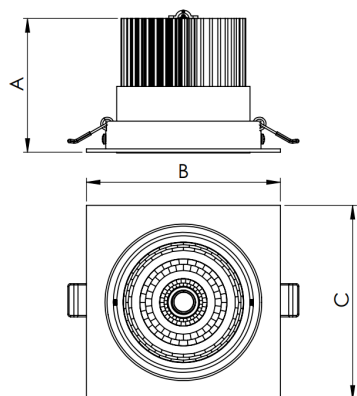
datasheet gerado em  
20-06-26

REF.: NETUNO EVO-QD-EM-GE-OR115-14-COBMAX-27-90-M-(OPÇÕESPBE)



Aplicação	Ambiente interno
Instalação	Embutir Gesso
Altura	85
Largura	120
Comprimento	120
IP	20
Corpo	Alumínio
Cor	Branca, Preta ou Especial
Ótica principal	Refletor
Potência	14W
Fluxo Luminária	1408lm
Intensidade	7825cd
Eficácia	101lm/W
Facho	15°
CCT	2700K
IRC	>90
Tensão	220V ou Bivolt
Dimerização	Liga/Desliga, Dali, 0-10 ou Triac
Garantia	5 anos
UGR	Espaçamento 1m (4H/8H) - <16/<16
Tipo de LED	COBmax
Eficácia do LED	130lm/W
Fluxo Luminoso do LED	1543lm
Potência do LED	11,9W

A = 85mm | B = 120mm | C = 120mm



— C0-180 (Transversal) — C90-270 (Longitudinal)

**IMPORTANTE: ENSAIOS REALIZADOS A 25°C**