

# NETUNO EVO QUADRADA EMBUTIR G GESSO FACHO DIRECIONAL 15° 20W COBCOMFY 2500K IRC95 (OPÇÃO SPBE)

datasheet gerado em  
06-05-26

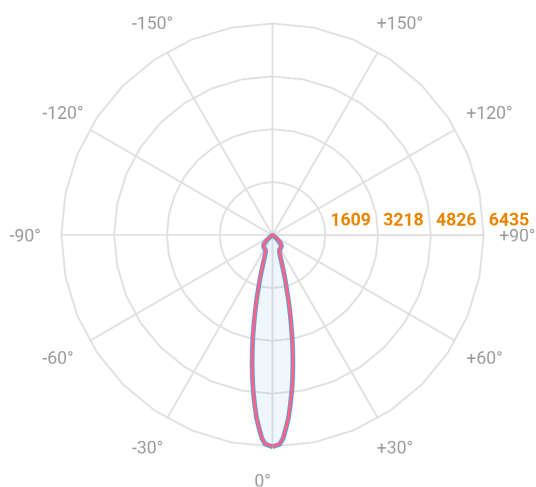
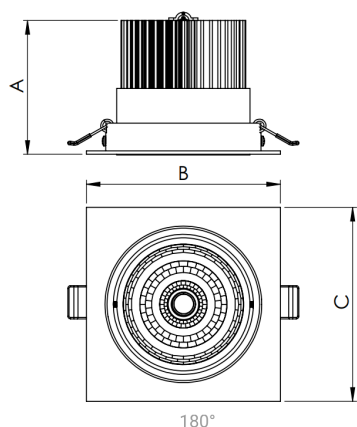
REF.: NETUNO EVO-QD-EM-GE-OR115-20-COBCOMFY-25-95-G-(OPÇÃO SPBE)



Luminária quadrada de embutir em forro de gesso, 20W 2500K IRC>95. Corpo em alumínio. Acabamento Branca, Preta ou Especial. Controle óptico principal através de refletor facho 15°. Luminária grau de proteção IP-20. Driver corrente constante Liga/Desliga, Triac, 1-10V ou Dali (consultar condições). Tensão de trabalho 220V ou Bivolt.

Aplicação	Ambiente interno
Instalação	Embutir Gesso
Altura	100
Largura	140
Comprimento	140
IP	20
Corpo	Alumínio
Cor	Branca, Preta ou Especial
Ótica principal	Refletor
Potência	20W
Fluxo Luminária	1799lm
Intensidade	9355cd
Eficácia	90lm/W
Facho	15°
CCT	2500K
IRC	>95
Tensão	220V ou Bivolt
Dimerização	Liga/Desliga, Dali, 0-10 ou Triac
Garantia	5 anos
UGR	Espaçamento 1m (4H/8H) - <12/<12
Tipo de LED	COBcomfy
Eficácia do LED	107lm/W
Fluxo Luminoso do LED	1851lm
Potência do LED	17,3W

A = 100mm | B = 140mm | C = 140mm



— C0-180 (Transversal) — C90-270 (Longitudinal)

**IMPORTANTE: ENSAIOS REALIZADOS A 25°C**