

NETUNO EVO QUADRADA EMBUTIR G GESSO FACHO DIRECIONAVEL 15° 20W COBMAX 3000K IRC90 (OPÇÕESPBE)

datasheet gerado em
06-05-26

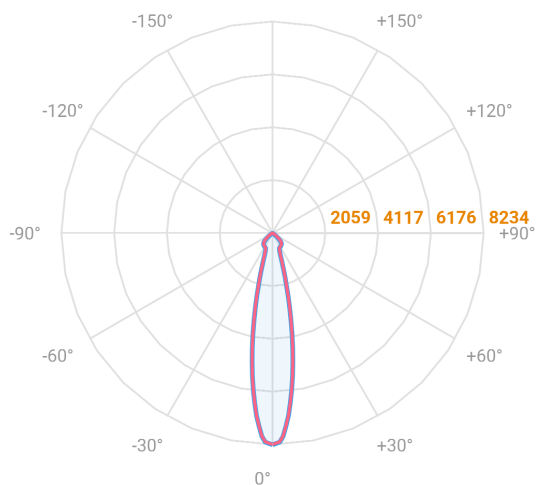
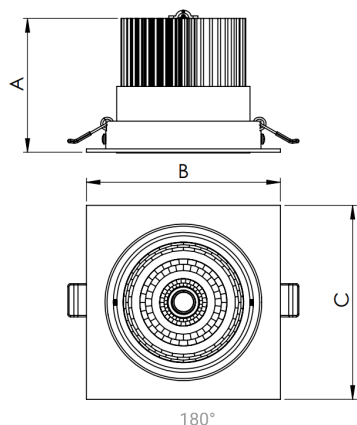
REF.: NETUNO EVO-QD-EM-GE-OR115-20-COBMAX-30-90-G-(OPÇÕESPBE)



Luminária quadrada de embutir em forro de gesso, 20W 3000K IRC>90. Corpo em alumínio. Acabamento Branca, Preta ou Especial. Controle óptico principal através de refletor facho 15°. Luminária grau de proteção IP-20. Driver corrente constante Liga/Desliga, Triac, 1-10V ou Dali (consultar condições). Tensão de trabalho 220V ou Bivolt.

Aplicação	Ambiente interno
Instalação	Embutir Gesso
Altura	100
Largura	140
Comprimento	140
IP	20
Corpo	Alumínio
Cor	Branca, Preta ou Especial
Ótica principal	Refletor
Potência	20W
Fluxo Luminária	2301lm
Intensidade	11970cd
Eficácia	115lm/W
Facho	15°
CCT	3000K
IRC	>90
Tensão	220V ou Bivolt
Dimerização	Liga/Desliga, Dali, 0-10 ou Triac
Garantia	5 anos
UGR	Espaçamento 1m (4H/8H) - <13/<13
Tipo de LED	COBmax
Eficácia do LED	138lm/W
Fluxo Luminoso do LED	2331lm
Potência do LED	16,9W

A = 100mm | B = 140mm | C = 140mm



— C0-180 (Transversal) — C90-270 (Longitudinal)

IMPORTANTE: ENSAIOS REALIZADOS A 25°C