

NETUNO EVO QUADRADA EMBUTIR M GESSO FACHO DIRECIONAL 24° 10W COBMAX 2700K IRC90 (OPÇÕESPBE)

datasheet gerado em
06-05-26

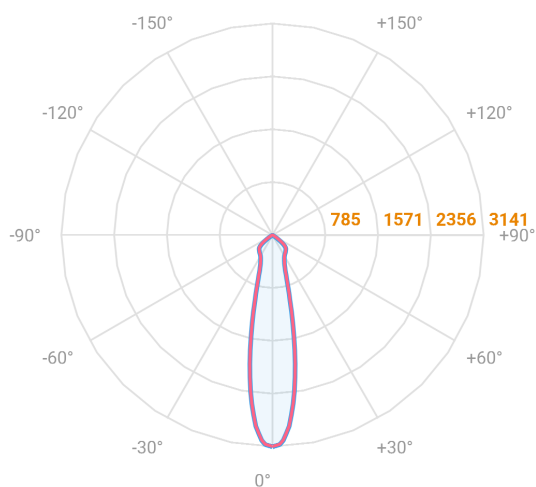
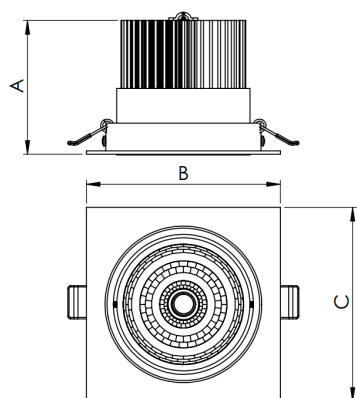
REF.: NETUNO EVO-QD-EM-GE-OR124-10-COBMAX-27-90-M-(OPÇÕESPBE)



Luminária quadrada de embutir em forro de gesso, 10W 2700K IRC>90. Corpo em alumínio. Acabamento Branca, Preta ou Especial. Controle óptico principal através de refletor facho 24°. Luminária grau de proteção IP-20. Driver corrente constante Liga/Desliga, Triac, 1-10V ou Dali (consultar condições). Tensão de trabalho 220V ou Bivolt.

Aplicação	Ambiente interno
Instalação	Embutir Gesso
Altura	85
Largura	120
Comprimento	120
IP	20
Corpo	Alumínio
Cor	Branca, Preta ou Especial
Ótica principal	Refletor
Potência	10W
Fluxo Luminária	1149lm
Intensidade	3141cd
Eficácia	115lm/W
Facho	24°
CCT	2700K
IRC	>90
Tensão	220V ou Bivolt
Dimerização	Liga/Desliga, Dali, 0-10 ou Triac
Garantia	5 anos
UGR	Espaçamento 1m (4H/8H) - <17/<17
Tipo de LED	COBmax
Eficácia do LED	132lm/W
Fluxo Luminoso do LED	1131lm
Potência do LED	8,6W

A = 85mm | B = 120mm | C = 120mm



— C0-180 (Transversal) — C90-270 (Longitudinal)

IMPORTANTE: ENSAIOS REALIZADOS A 25°C