

NETUNO EVO QUADRADA EMBUTIR G GESSO FACHO DIRECIONAL 24° 20W COBMAX 4000K IRC90 (OPÇÕESPBE)

datasheet gerado em
06-05-26

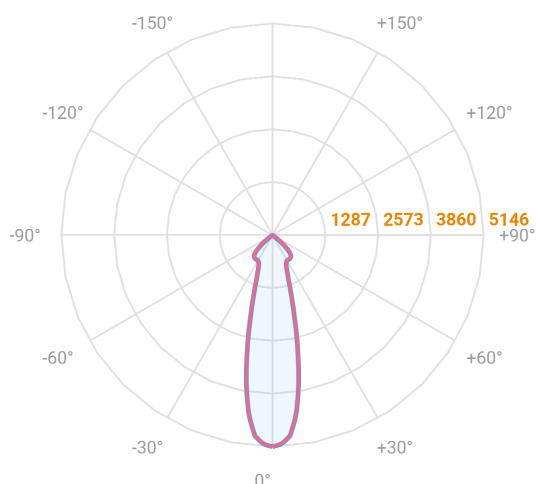
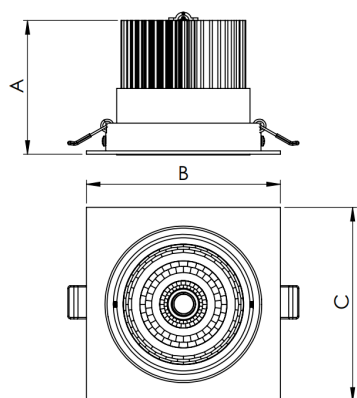
REF.: NETUNO EVO-QD-EM-GE-OR124-20-COBMAX-40-90-G-(OPÇÕESPBE)



Luminária quadrada de embutir em forro de gesso, 20W 4000K IRC>90. Corpo em alumínio. Acabamento Branca, Preta ou Especial. Controle óptico principal através de refletor facho 24°. Luminária grau de proteção IP-20. Driver corrente constante Liga/Desliga, Triac, 1-10V ou Dali (consultar condições). Tensão de trabalho 220V ou Bivolt.

Aplicação	Ambiente interno
Instalação	Embutir Gesso
Altura	100
Largura	140
Comprimento	140
IP	20
Corpo	Alumínio
Cor	Branca, Preta ou Especial
Ótica principal	Refletor
Potência	20W
Fluxo Luminária	2348lm
Intensidade	5977cd
Eficácia	117lm/W
Facho	24°
CCT	4000K
IRC	>90
Tensão	220V ou Bivolt
Dimerização	Liga/Desliga, Dali, 0-10 ou Triac
Garantia	5 anos
UGR	Espaçamento 1m (4H/8H) - <10/<10
Tipo de LED	COBmax
Eficácia do LED	149lm/W
Fluxo Luminoso do LED	2510lm
Potência do LED	16,9W

A = 100mm | B = 140mm | C = 140mm



— C0-180 (Transversal) — C90-270 (Longitudinal)

IMPORTANTE: ENSAIOS REALIZADOS A 25°C