

NETUNO EVO QUADRADA EMBUTIR M GESSO FACHO DIRECIONAVEL 50° 10W COBMAX 3000K IRC90 (OPÇÕESPBE)

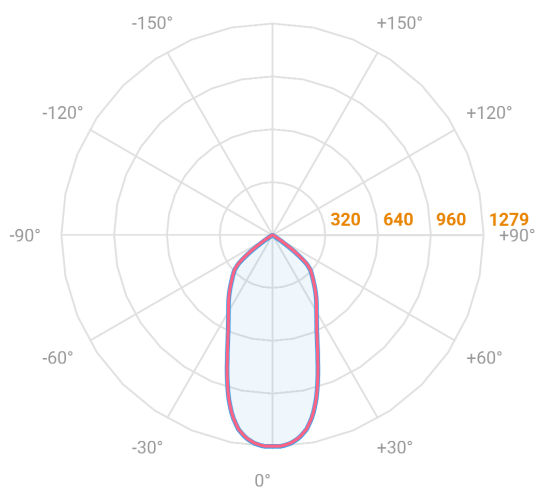
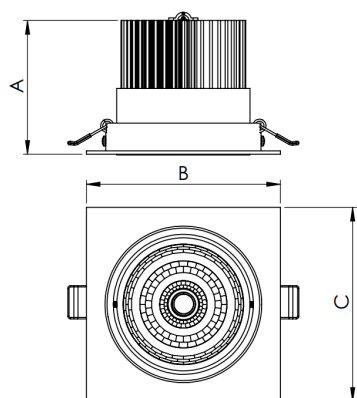
datasheet gerado em
20-06-26

REF.: NETUNO EVO-X-QD-EM-GE-OR150-10-COBMAX-30-90-M-(OPÇÕESPBE)



Aplicação	Ambiente interno
Instalação	Embutir Gesso
Altura	85
Largura	120
Comprimento	120
IP	20
Corpo	Alumínio
Cor	Branca, Preta ou Especial
Ótica principal	Refletor
Potência	10W
Fluxo Luminária	1215lm
Intensidade	1280cd
Eficácia	122lm/W
Facho	50°
CCT	3000K
IRC	>90
Tensão	220V ou Bivolt
Dimerização	Liga/Desliga, Dali, 0-10 ou Triac
Garantia	5 anos
UGR	Espaçamento 1m (4H/8H) - <11/<11
Tipo de LED	COBmax
Vida útil	50.000 (ta<25°C)
Eficácia do LED	153lm/W
Fluxo Luminoso do LED	1374,6lm
Potência do LED	9W

A = 85mm | B = 120mm | C = 120mm



— C0-180 (Transversal) — C90-270 (Longitudinal)

IMPORTANTE: ENSAIOS REALIZADOS A 25°C