

NETUNO EVO QUADRADA EMBUTIR M GESSO FACHO DIRECIONAVEL 50° 14W COBCOMFY 2500K IRC95 (OPÇÕESPBE)

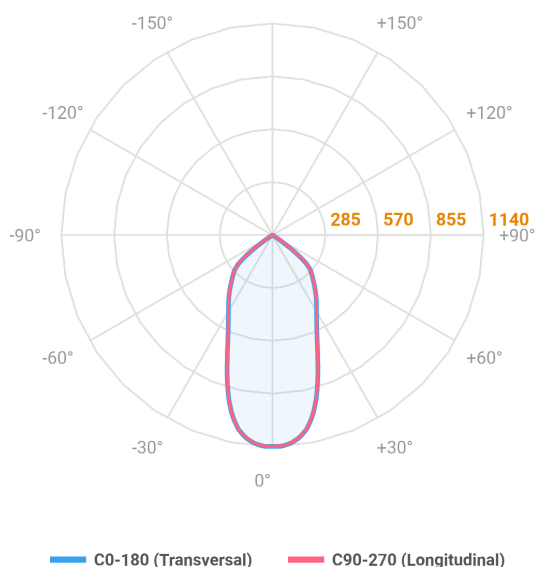
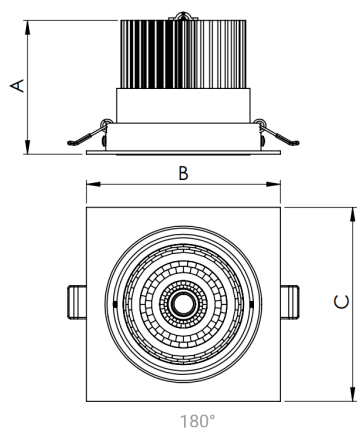
datasheet gerado em
20-06-26

REF.: NETUNO EVO-X-QD-EM-GE-OR150-14-COBCOMFY-25-95-M-(OPÇÕESPBE)



Aplicação	Ambiente interno
Instalação	Embutir Gesso
Altura	85
Largura	120
Comprimento	120
IP	20
Corpo	Alumínio
Cor	Branca, Preta ou Especial
Ótica principal	Refletor
Potência	14W
Fluxo Luminária	1020lm
Intensidade	1140cd
Eficácia	73lm/W
Facho	50°
CCT	2500K
IRC	>95
Tensão	220V ou Bivolt
Dimerização	Liga/Desliga, Dali, 0-10 ou Triac
Garantia	5 anos
UGR	Espaçamento 1m (4H/8H) - <11/<11
Tipo de LED	COBcomfy
Vida útil	50.000 (ta<25°C)
Eficácia do LED	93lm/W
Fluxo Luminoso do LED	1211,26lm
Potência do LED	12,97W

A = 85mm | B = 120mm | C = 120mm



IMPORTANTE: ENSAIOS REALIZADOS A 25°C