

# NETUNO EVO QUADRADA EMBUTIR M GESSO FACHO DIRECIONAVEL 50° 14W COBMAX 2700K IRC90 (OPÇÕESPBE)

datasheet gerado em  
06-05-26

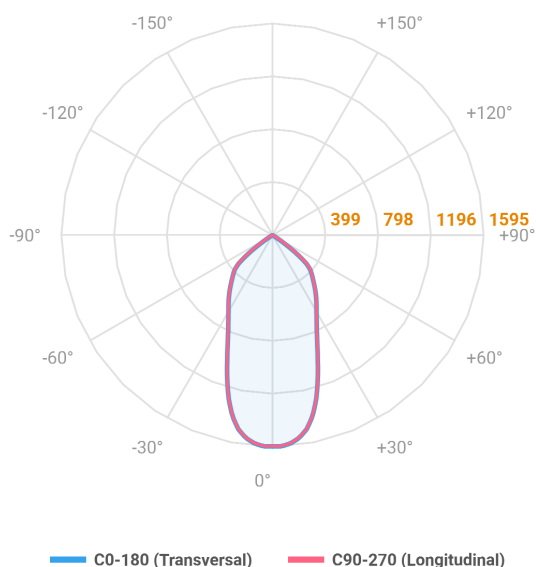
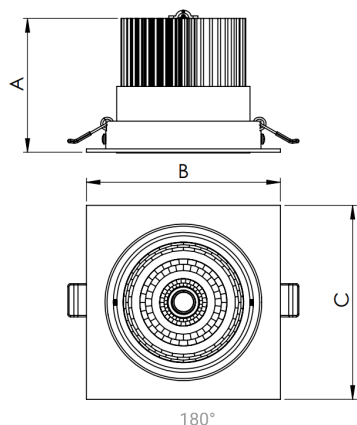
REF.: NETUNO EVO-X-QD-EM-GE-OR150-14-COBMAX-27-90-M-(OPÇÕESPBE)



Luminária quadrada de embutir em forro de gesso, 14W 2700K IRC>90. Corpo em alumínio. Acabamento branco, preto ou especial. Controle óptico principal através de refletor facho 50°. Luminária grau de proteção IP-20. Driver corrente constante Liga/Desliga, Triac, 1-10V ou Dali (consultar condições). Tensão de trabalho 220V ou Bivolt.

Aplicação	Ambiente interno
Instalação	Embutir Gesso
Altura	85
Largura	120
Comprimento	120
IP	20
Corpo	Alumínio
Cor	Branca, Preta ou Especial
Ótica principal	Refletor
Potência	14W
Fluxo Luminária	1470lm
Intensidade	1595cd
Eficácia	105lm/W
Facho	50°
CCT	2700K
IRC	>90
Tensão	220V ou Bivolt
Dimerização	Liga/Desliga, Dali, 0-10 ou Triac
Garantia	5 anos
UGR	Espaçamento 1m (4H/8H) - <12/<12
Tipo de LED	COBmax
Vida útil	50.000 (ta<25°C)
Eficácia do LED	135lm/W
Fluxo Luminoso do LED	1695lm
Potência do LED	12,6W

A = 85mm | B = 120mm | C = 120mm



IMPORTANTE: ENSAIOS REALIZADOS A 25°C