

NETUNO EVO QUADRADA EMBUTIR G GESSO FACHO DIRECIONAVEL 50° 20W COBMAX 2700K IRC90 (OPÇÕESPBE)

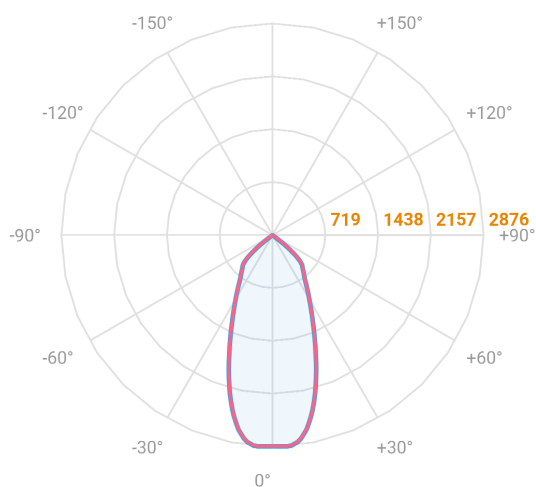
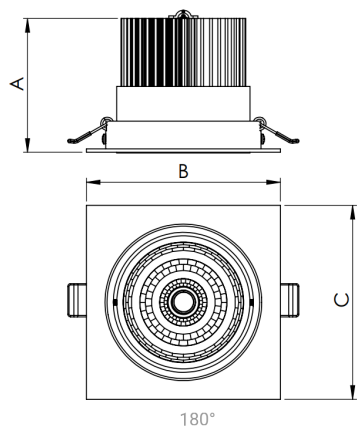
datasheet gerado em
20-06-26

REF.: NETUNO EVO-X-QD-EM-GE-OR150-20-COBMAX-27-90-G-(OPÇÕESPBE)



| | |
|-----------------------|-----------------------------------|
| Aplicação | Ambiente interno |
| Instalação | Embutir Gesso |
| Altura | 100 |
| Largura | 140 |
| Comprimento | 140 |
| IP | 20 |
| Corpo | Alumínio |
| Cor | Branca, Preta ou Especial |
| Ótica principal | Refletor |
| Potência | 20W |
| Fluxo Luminária | 2490lm |
| Intensidade | 2386cd |
| Eficácia | 125lm/W |
| Facho | 50° |
| CCT | 2700K |
| IRC | >90 |
| Tensão | 220V ou Bivolt |
| Dimerização | Liga/Desliga, Dali, 0-10 ou Triac |
| Garantia | 5 anos |
| UGR | Espaçamento 1m (4H/8H) - <-9/<-9 |
| Tipo de LED | COBmax |
| Vida útil | 50.000 (ta<25°C) |
| Eficácia do LED | 148lm/W |
| Fluxo Luminoso do LED | 2665,2lm |
| Potência do LED | 18W |

A = 100mm | B = 140mm | C = 140mm



— C0-180 (Transversal) — C90-270 (Longitudinal)

IMPORTANTE: ENSAIOS REALIZADOS A 25°C