

NETUNO EVO QUADRADA EMBUTIR G GESSO FACHO DIRECIONAVEL 50° 20W COBMAX 4000K IRC90 (OPÇÕESPBE)

datasheet gerado em
06-05-26

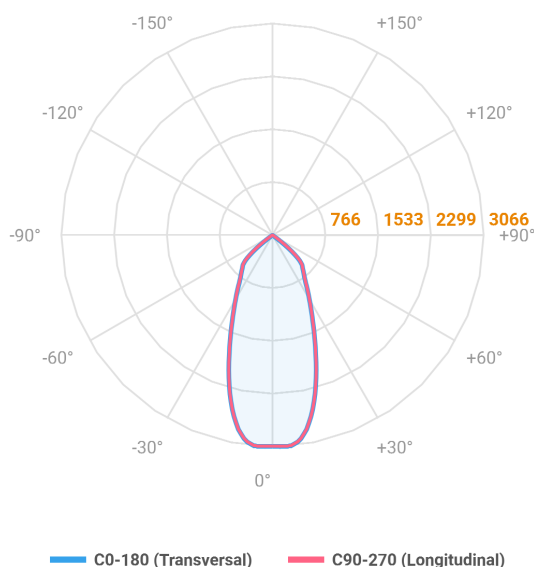
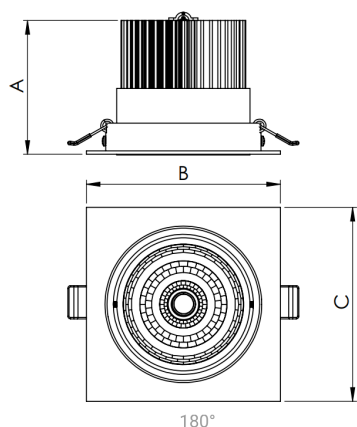
REF.: NETUNO EVO-X-QD-EM-GE-OR150-20-COBMAX-40-90-G-(OPÇÕESPBE)



Luminária quadrada de embutir em forro de gesso, 20W 4000K IRC>90. Corpo em alumínio. Acabamento branco, preto ou especial. Controle óptico principal através de refletor facho 50°. Luminária grau de proteção IP-20. Driver corrente constante Liga/Desliga, Triac, 1-10V ou Dali (consultar condições). Tensão de trabalho 220V ou Bivolt.

Aplicação	Ambiente interno
Instalação	Embutir Gesso
Altura	100
Largura	140
Comprimento	140
IP	20
Corpo	Alumínio
Cor	Branca, Preta ou Especial
Ótica principal	Refletor
Potência	20W
Fluxo Luminária	2654lm
Intensidade	2543cd
Eficácia	133lm/W
Facho	50°
CCT	4000K
IRC	>90
Tensão	220V ou Bivolt
Dimerização	Liga/Desliga, Dali, 0-10 ou Triac
Garantia	5 anos
UGR	Espaçamento 1m (4H/8H) - <-9/<-9
Tipo de LED	COBmax
Vida útil	50.000 (ta<25°C)
Eficácia do LED	158lm/W
Fluxo Luminoso do LED	2840,8lm
Potência do LED	18W

A = 100mm | B = 140mm | C = 140mm



IMPORTANTE: ENSAIOS REALIZADOS A 25°C