

NETUNO EVO QUADRADA EMBUTIR G GESSO FACHO DIRECIONAVEL 50° 28W COBMAX 4000K IRC90 (OPÇÕESPBE)

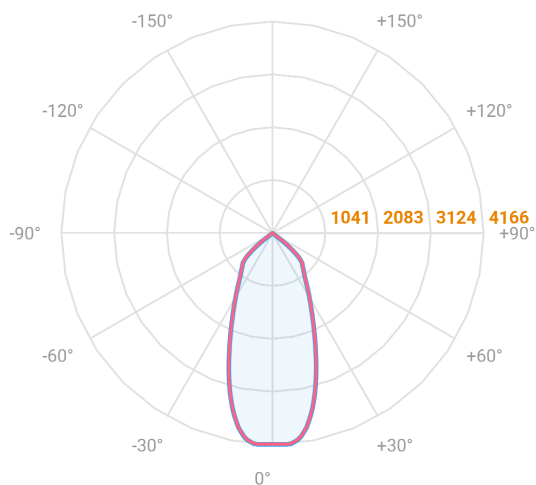
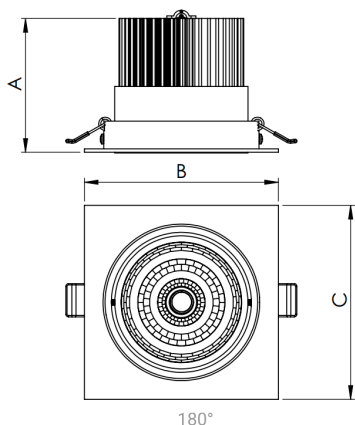
datasheet gerado em
20-06-26

REF.: NETUNO EVO-X-QD-EM-GE-OR150-28-COBMAX-40-90-G-(OPÇÕESPBE)



Aplicação	Ambiente interno
Instalação	Embutir Gesso
Altura	100
Largura	140
Comprimento	140
IP	20
Corpo	Alumínio
Cor	Branca, Preta ou Especial
Ótica principal	Refletor
Potência	28W
Fluxo Luminária	3396lm
Intensidade	3455cd
Eficácia	121lm/W
Facho	50°
CCT	4000K
IRC	>90
Tensão	220V ou Bivolt
Dimerização	Liga/Desliga, Dali, 0-10 ou Triac
Garantia	5 anos
UGR	Espaçamento 1m (4H/8H) - <-8/<-8
Tipo de LED	COBmax
Vida útil	50.000 (ta<25°C)
Eficácia do LED	147lm/W
Fluxo Luminoso do LED	3696,6lm
Potência do LED	25,2W

A = 100mm | B = 140mm | C = 140mm



— C0-180 (Transversal) — C90-270 (Longitudinal)

IMPORTANTE: ENSAIOS REALIZADOS A 25°C