

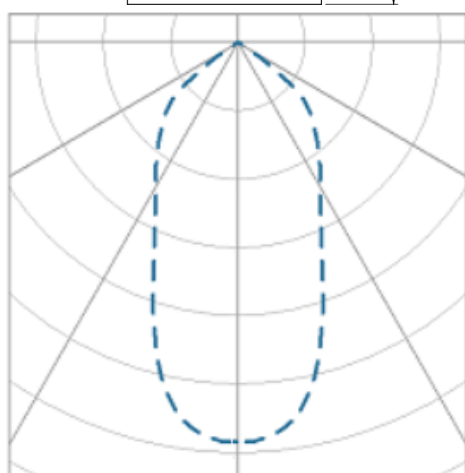
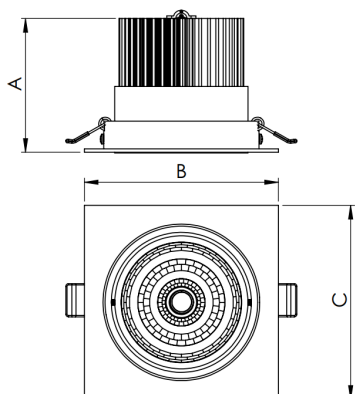
REF.: NETUNO EVO-X-QD-EM-GE-OR150-6-COBMAX-40-90-M-(OPÇÃO SPBE)



Luminária quadrada de embutir em forro de gesso, 6W 4000K IRC>90. Corpo em alumínio. Acabamento branco, preto ou especial. Controle óptico principal através de refletor facho 50°. Luminária grau de proteção IP-20. Driver corrente constante Liga/Desliga, Triac, 1-10V ou Dali (consultar condições). Tensão de trabalho 220V ou Bivolt.

| | |
|-----------------------|-----------------------------------|
| Aplicação | Ambiente interno |
| Instalação | Embutir Gesso |
| Altura | 85 |
| Largura | 120 |
| Comprimento | 120 |
| IP | 20 |
| Corpo | Alumínio |
| Cor | Branca, Preta ou Especial |
| Ótica principal | Refletor |
| Potência | 6W |
| Fluxo Luminária | 830lm |
| Intensidade | 796cd |
| Eficácia | 138lm/W |
| Facho | 50° |
| CCT | 4000K |
| IRC | >90 |
| Tensão | 220V ou Bivolt |
| Dimerização | Liga/Desliga, Dali, 0-10 ou Triac |
| Garantia | 5 anos |
| UGR | Espaçamento 1m (4H/8H) - <10/<10 |
| Tipo de LED | COBmax |
| Vida útil | 50.000 (ta<25°C) |
| Eficácia do LED | 175lm/W |
| Fluxo Luminoso do LED | 945,6lm |
| Potência do LED | 5,4W |

A = 85mm | B = 120mm | C = 120mm



IMPORTANTE: ENSAIOS REALIZADOS A 25°C