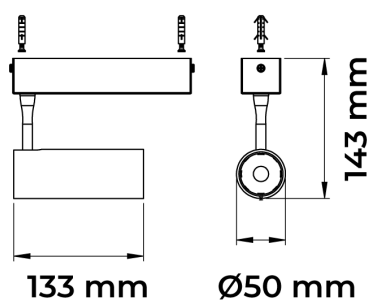


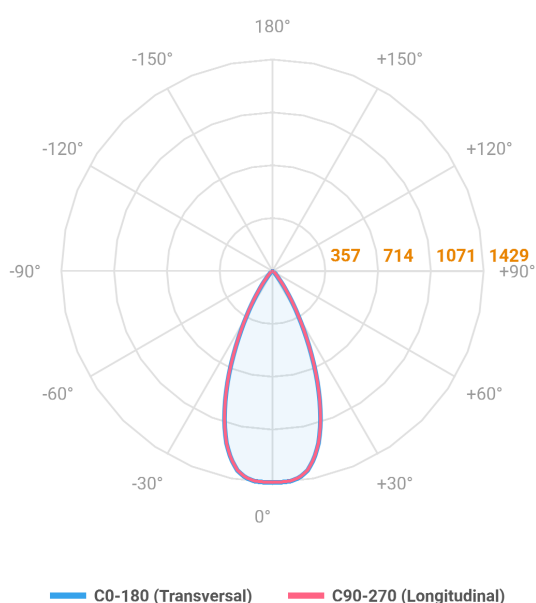
REF.: VECTOR-X-SB-X-OR150-10-COBCOMFY-30-95-P-P



A = 133mm | B = Ø50mm



Aplicação	Ambiente interno
Instalação	Sobrepор
Altura	133
Largura	Ø50
IP	20
Corpo	Alumínio
Cor	Preta
Ótica principal	Lente
Potência	10W
Fluxo Luminária	850lm
Intensidade	1428cd
Eficácia	85lm/W
Facho	50°
CCT	3000K
IRC	>95
Tensão	220V ou Bivolt
Dimerização	liga/Desliga
Garantia	5 anos
UGR	Espaçamento 1m (4H/8H) - <-4/<-4
Tipo de LED	COBcomfy
Eficácia do LED	110lm/W
Fluxo Luminoso do LED	965lm
Potência do LED	8,8W



IMPORTANTE: ENSAIOS REALIZADOS A 25°C