

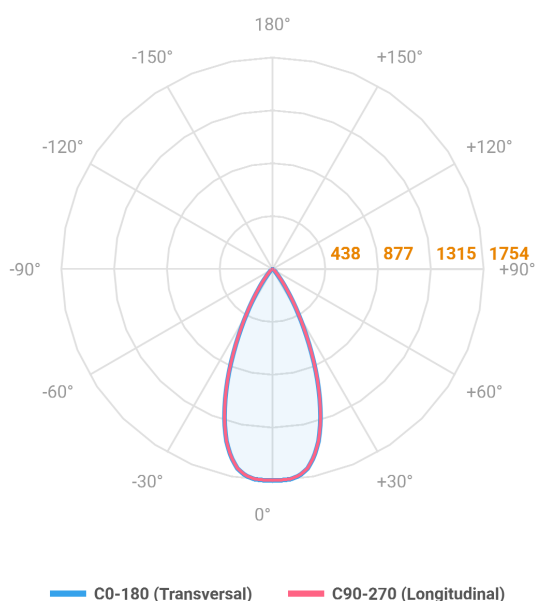
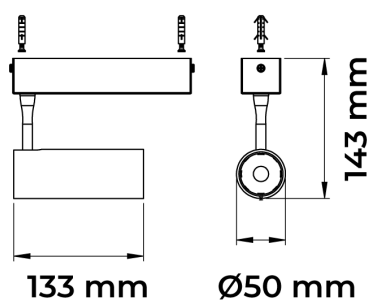
# VECTOR SOBREPOR P FACHO DIRECIONAVEL 50° 10W COBMAX 3000K IRC90 PRETA

datasheet gerado em  
20-06-26

REF.: VECTOR-X-SB-X-OR150-10-COBMAX-30-90-P-P



A = 133mm | B = Ø50mm



IMPORTANTE: ENSAIOS REALIZADOS A 25°C

Aplicação	Ambiente interno
Instalação	Sobrepôr
Altura	133
Largura	Ø50
IP	20
Corpo	Alumínio
Cor	Preta
Ótica principal	Lente
Potência	10W
Fluxo Luminária	1074lm
Intensidade	1753cd
Eficácia	107lm/W
Facho	50°
CCT	3000K
IRC	>90
Tensão	220V ou Bivolt
Dimerização	liga/Desliga
Garantia	5 anos
UGR	Espaçamento 1m (4H/8H) - <-3/<-3
Tipo de LED	COBmax
Eficácia do LED	136lm/W
Fluxo Luminoso do LED	1173lm
Potência do LED	8,6W