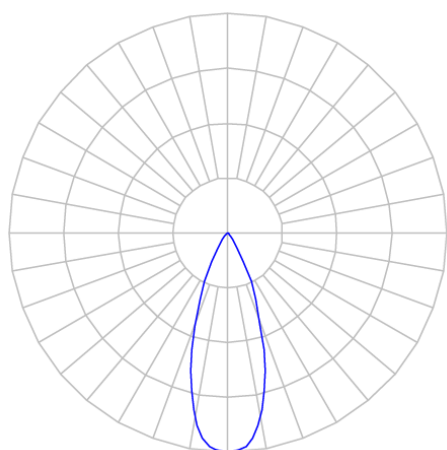
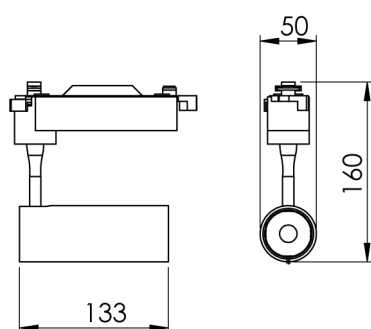


REF.: VECTOR-X-TR-X-OR136-10-COBMAX-27-90-P-P



A = 133mm | B = Ø50mm



IMPORTANTE: ENSAIOS REALIZADOS A 25°C

Aplicação	Ambiente interno
Instalação	Trilho
Altura	133
Largura	Ø50
IP	20
Corpo	Alumínio
Cor	Preta
Ótica principal	Lente
Potência	10W
Fluxo Luminária	1017lm
Intensidade	2331cd
Eficácia	102lm/W
Facho	36°
CCT	2700K
IRC	>90
Tensão	220V ou Bivolt
Dimerização	liga/Desliga
Garantia	5 anos
UGR	Espaçamento 1m (4H/8H) - <-3/<-3
Tipo de LED	COBmax
Eficácia do LED	132lm/W
Fluxo Luminoso do LED	1131lm
Potência do LED	8,6W