

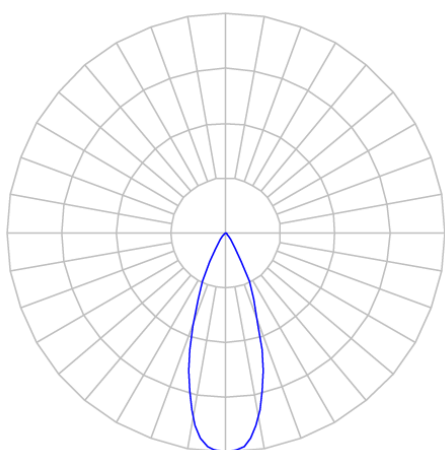
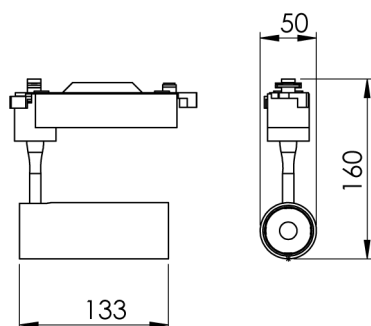
REF.: VECTOR-X-TR-X-OR136-10-COBMAX-30-90-P-P



Luminária de trilho, 10W 3000K IRC>90. Corpo em alumínio. Acabamento preto. Controle óptico principal através de lente facho 36°. Luminária grau de proteção IP-20. Driver corrente constante Liga/Desliga Tensão de trabalho 220V ou Bivolt.

Aplicação	Ambiente interno
Instalação	Trilho
Altura	133
Largura	Ø50
IP	20
Corpo	Alumínio
Cor	Preta
Ótica principal	Lente
Potência	10W
Fluxo Luminária	1047lm
Intensidade	2399cd
Eficácia	105lm/W
Facho	36°
CCT	3000K
IRC	>90
Tensão	220V ou Bivolt
Dimerização	liga/Desliga
Garantia	5 anos
UGR	Espaçamento 1m (4H/8H) - <-3/<-3
Tipo de LED	COBmax
Eficácia do LED	136lm/W
Fluxo Luminoso do LED	1173lm
Potência do LED	8,6W

A = 133mm | B = Ø50mm



IMPORTANTE: ENSAIOS REALIZADOS A 25°C