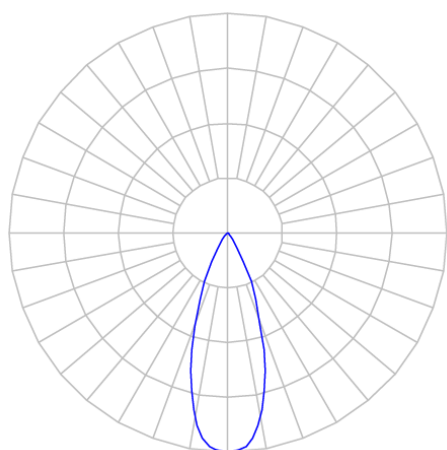
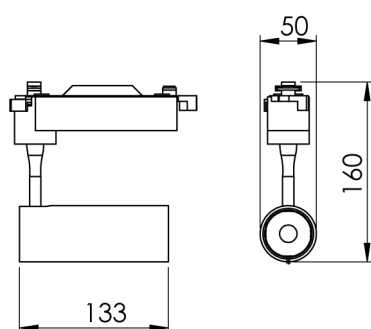


REF.: VECTOR-X-TR-X-OR136-14-COBMAX-40-90-P-P



A = 133mm | B = Ø50mm



**IMPORTANTE: ENSAIOS REALIZADOS A 25°C**

Aplicação	Ambiente interno
Instalação	Trilho
Altura	133
Largura	Ø50
IP	20
Corpo	Alumínio
Cor	Preta
Ótica principal	Lente
Potência	14W
Fluxo Luminária	1345lm
Intensidade	3235cd
Eficácia	96lm/W
Facho	36°
CCT	4000K
IRC	>90
Tensão	220V ou Bivolt
Dimerização	liga/Desliga
Garantia	5 anos
UGR	Espaçamento 1m (4H/8H) - <-2/<-2
Tipo de LED	COBmax
Eficácia do LED	132lm/W
Fluxo Luminoso do LED	1565lm
Potência do LED	11,9W