

VENUS RETANGULAR EMBUTIR NO-FRAME M GESSO FACHO DIRECIONAL 40° 2X14W COBMAX 2700K IRC90 (OPÇÃOESPBE)

datasheet gerado em
09-05-26

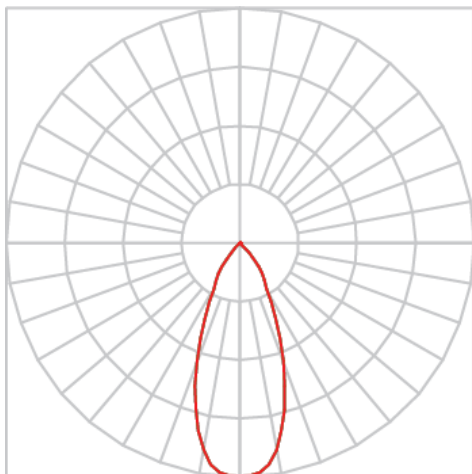
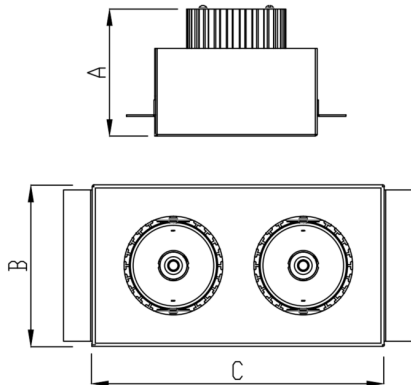
REF.: VENUS-RT-NF-GE-OR240-2X14-COBMAX-27-90-M-(OPÇÃOESPBE)



Luminária retangular de embutir no-frame em forro de gesso, 2X14W 2700K IRC>90. Corpo em alumínio. Acabamento Branca, Preta ou Especial. Controle óptico principal através de refletor facho 40°. Luminária grau de proteção IP-20. Driver corrente constante Liga/Desliga, Triac, 1-10V ou Dali (consultar condições). Tensão de trabalho 220V ou Bivolt.

| | |
|-----------------------|-----------------------------------|
| Aplicação | Ambiente interno |
| Instalação | Embutir No-Frame Gesso |
| Altura | 130 |
| Largura | 160 |
| Comprimento | 263 |
| IP | 20 |
| Corpo | Alumínio |
| Cor | Branca, Preta ou Especial |
| Ótica principal | Refletor |
| Potência | 2X14W |
| Fluxo Luminária | 2386lm |
| Intensidade | 2014cd |
| Eficácia | 85lm/W |
| Facho | 40° |
| CCT | 2700K |
| IRC | >90 |
| Tensão | 220V ou Bivolt |
| Dimerização | Liga/Desliga, Dali, 0-10 ou Triac |
| Garantia | 5 anos |
| UGR | Espaçamento 1m (4H/8H) - <7/<7 |
| Tipo de LED | COBmax |
| Eficácia do LED | - |
| Fluxo Luminoso do LED | - |
| Potência do LED | - |

A = 130mm | B = 160mm | C = 263mm



IMPORTANTE: ENSAIOS REALIZADOS A 25°C