

VENUS RETANGULAR EMBUTIR NO-FRAME M GESSO FACHO DIRECIONAL 60° 2X42W COBMAX 3000K IRC90 (OPÇÃOESPBE)

datasheet gerado em
09-05-26

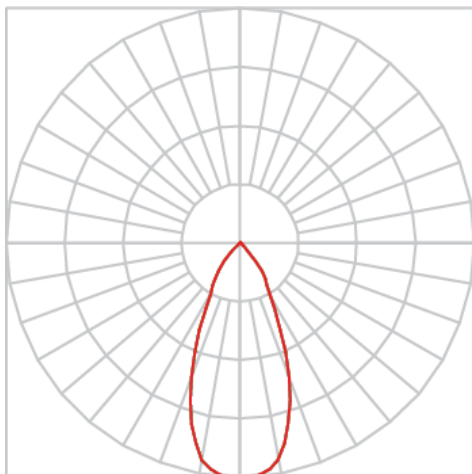
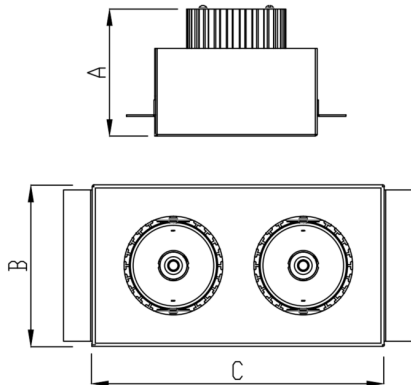
REF.: VENUS-RT-NF-GE-OR260-2X42-COBMAX-30-90-M-(OPÇÃOESPBE)



Luminária retangular de embutir no-frame em forro de gesso, 2X42W 3000K IRC>90. Corpo em alumínio. Acabamento Branca, Preta ou Especial. Controle óptico principal através de refletor facho 60°. Luminária grau de proteção IP-20. Driver corrente constante Liga/Desliga, Triac, 1-10V ou Dali (consultar condições). Tensão de trabalho 220V ou Bivolt.

Aplicação	Ambiente interno
Instalação	Embutir No-Frame Gesso
Altura	130
Largura	160
Comprimento	263
IP	20
Corpo	Alumínio
Cor	Branca, Preta ou Especial
Ótica principal	Refletor
Potência	2X42W
Fluxo Luminária	6899lm
Intensidade	3073cd
Eficácia	82lm/W
Facho	60°
CCT	3000K
IRC	>90
Tensão	220V ou Bivolt
Dimerização	Liga/Desliga, Dali, 0-10 ou Triac
Garantia	5 anos
UGR	Espaçamento 1m (4H/8H) - <10/<10
Tipo de LED	COBmax
Eficácia do LED	-
Fluxo Luminoso do LED	-
Potência do LED	-

A = 130mm | B = 160mm | C = 263mm



IMPORTANTE: ENSAIOS REALIZADOS A 25°C