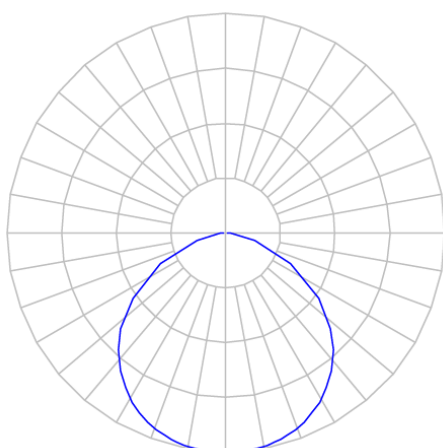
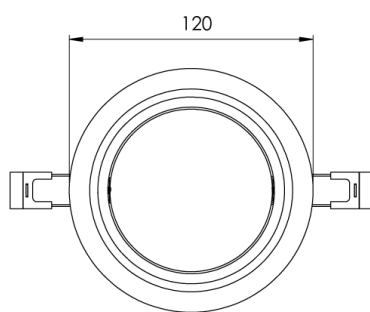
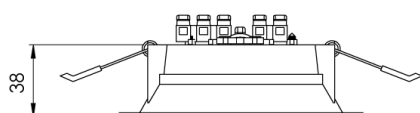


REF.: DORAH EVO-CI-EM-GE-DFPSTRANSL-14-4090-P-B



Luminária circular de embutir em forro de gesso, 14W 4000K IRC90. Corpo em alumínio injetado. Acabamento branco. Controle óptico principal através de difusor em poliestireno translúcido. Luminária grau de proteção IP-30. Driver corrente constante Liga/Desliga, Triac, 1-10V ou Dali (consultar condições). Tensão de trabalho 220V ou Bivolt.

Aplicação	Ambiente interno
Instalação	Embutir Gesso
Altura	38
Largura	Ø120
IP	30
Corpo	Alumínio injetado
Cor	Branca
Ótica principal	Difusor
Potência	14W
Fluxo Luminária	1128lm
Intensidade	404cd
Eficácia	81lm/W
Facho	Difuso
CCT	4000K
IRC	90
Tensão	220V ou Bivolt
Dimerização	Liga/Desliga, Dali, 0-10 ou Triac
Garantia	5 anos
UGR	Espaçamento 1m (4H/8H) - <29/<29
Tipo de LED	Standard
Eficácia do LED	117lm/W
Fluxo Luminoso do LED	1454,56lm
Potência do LED	12,42W



IMPORTANTE: ENSAIOS REALIZADOS A 25°C