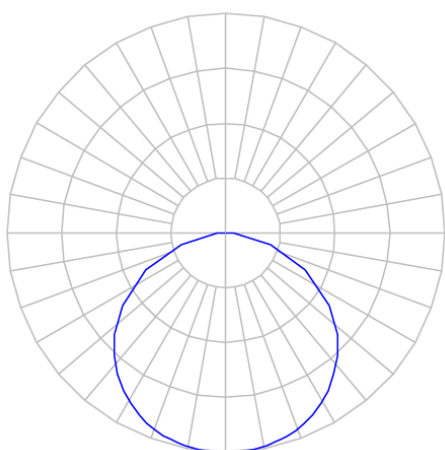
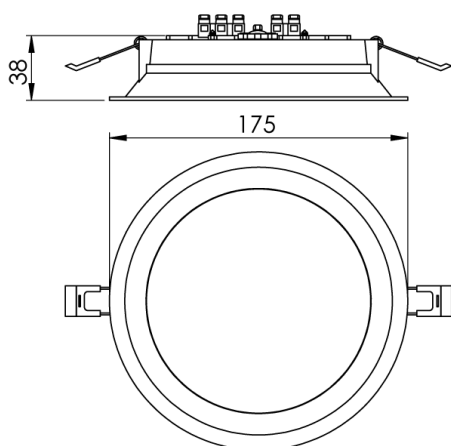


REF.: DORAH EVO-CI-EM-GE-DFPSTRANSL-24-3090-M-B



Luminária circular de embutir em forro de gesso, 24W 3000K IRC90. Corpo em alumínio injetado. Acabamento branco. Controle óptico principal através de difusor em poliestireno translúcido. Luminária grau de proteção IP-30. Driver corrente constante Liga/Desliga, Triac, 1-10V ou Dali (consultar condições). Tensão de trabalho 220V ou Bivolt.

Aplicação	Ambiente interno
Instalação	Embutir Gesso
Altura	38
Largura	Ø175
IP	30
Corpo	Alumínio injetado
Cor	Branca
Ótica principal	Difusor
Potência	24W
Fluxo Luminária	1857lm
Intensidade	608cd
Eficácia	77lm/W
Facho	Difuso
CCT	3000K
IRC	90
Tensão	220V ou Bivolt
Dimerização	Liga/Desliga, Dali, 0-10 ou Triac
Garantia	5 anos
UGR	Espaçamento 1m (4H/8H) - <29/<29
Tipo de LED	Standard
Eficácia do LED	106lm/W
Fluxo Luminoso do LED	2252,56lm
Potência do LED	21,16W



IMPORTANTE: ENSAIOS REALIZADOS A 25°C